

30 A

500 V

U MAXI

PRESA INDUSTRIALE PN



IP66
IP67



1-6 mm² (1)
1,5-10 mm² (2)



GRP
METALLO



IK09



-40 °C
+60 °C



EMC
METALLO

(1) Conduttori flessibili (min-max).
(2) Conduttori rigidi (min-max).



Per altre sezioni
contattateci

Si sconsiglia l'uso di
apparecchi in GRP con
quelli in metallo.



Per i prodotti di
colore nero, variare
la seconda cifra del
codice prodotto in 5.

Presse bi-tensione
(vedi p. 11)



PRESA femmina
PN



SPINA maschio
PN



20-24 V AC	2P	01N408A	01N808A
220-250 V AC	1P+N+E	01N4015	01N8015
380-440 V AC	3P+E	01N4013	01N8013
220-250 V AC 380-440 V AC	3P+N+E	01N4017	01N8017
480-500 V AC	3P+E	01N4093	01N8093
480-500 V AC	3P+N+E	01N4097	01N8097

► Per altre tensioni, frequenze e configurazioni dei poli (vedere pag14).



PRESA femmina
PN



SPINA maschio
PN



20-24 V AC	2P	09N408A	09N808A
220-250 V AC	1P+N+E	09N4015	09N8015
380-440 V AC	3P+E	09N4013	09N8013
220-250 V AC 380-440 V AC	3P+N+E	09N4017	09N8017
480-500 V AC	3P+E	09N4093	09N8093
480-500 V AC	3P+N+E	09N4097	09N8097

► Per altre tensioni, frequenze e configurazioni dei poli (vedere pag14).

OPZIONI DISPONIBILI Codice

ADATTATORE INDUSTRIALE/CIVILE

Prese industriali MARECHAL® 1P+N+E da un lato, presa civile 230V dall'altro (con fusibile integrato).

Gli adattatori sono disponibili negli standard Europei: sostituire D11 finale con D40 per UK, con D30 per la Schuko, D06 per IT...



01N8015D11

LUCCHETTABILE CON 1 LUCCHETTO DIAMETRO 4 mm (SENZA ASSE)



Cod. + 843

BLOCCO CON VITE BTR 2,5



Cod. presa + 22

CONTATTI INVERTITI



La spina viene fornita di tappo in gomma

Cod. spina + 001
Cod. presa + 001

PRESA IP55 COPERCHIO A RITORNO AUTOMATICO



Sostituire N con S
Ex : 400 V 3P+N+E
GRP = 01S4017

TAPPO PER CONNETTORE IP66/IP67



01NA426

COPERCHIO PRESA A 180°



Cod. presa +10

COPERCHIO PRESA A RITORNO SENZA CHIUSURA COMPLETA



Cod. presa +R

COPERCHIO A RITORNO E 180°



Cod. presa +18

COMPATIBILITA' ELETTRIMAGNETICA (EMC) ● NUOVO



Ordinare un accessorio in metallo filettato mostrato qui a fianco e un pressacavo EMC disponibile a pagina 318.

PRODOTTI DI COLORE NERO ●

Questo bollino sta a indicare che il prodotto esiste anche di colore nero. Sostituire il secondo carattere del codice con 5.

PRODOTTO CON TRATTAMENTO ANTIBATTERICO ● NUOVO

Questo bollino indica che il prodotto è dotato di un trattamento antibatterico. Aggiungere il suffisso AG al codice. Per ulteriori informazioni sulle impugnature trattate con antibatterico, consultateci.

FLANGIA Cod.

FLANGIA GRP ●



30°

511M3



70°

511M7

FLANGIA METALLO ●



0° (Diritta)

591M0



30°

591M3



45°

591M4

SCATOLE DA PARETE Ingresso Cod.

SCATOLE GRP



0° (Diritta)

M20

511B0M20



0° (Diritta)

M25

511B0M25



30°

M20

511B3M20



30°

M25

511B3M25

SCATOLE METALLO (CON FILO DI TERRA) ●



0° (Diritta)

M20

591B0M20



0° (Diritta)

M25

591B0M25

SCATOLE GRP + FLANGIA GRP



70°

Non forata

511C7000



70°

Forata da Ø 20

511C7M20

Barretta di Terra cod : 51AA089

70°

Forata liscia Ø 25

511C7M25

70°

Forata liscia Ø 32

511C7M32

SCATOLE METALLO (CON FILO DI TERRA) + FLANGIA GRP ●



30°

M20

511C3M20

SCATOLE METALLO (CON FILO DI TERRA) + FLANGIA METALLO ●



45°

M20

591C4M20



45°

M25

591C4M25



45°

M32

591C4M32

Tabella dei pressacavi a pagina 318.

IMPUGNATURE Ingresso/ Ø ext. cavo Cod.

IMPUGNATURE GRP CON PRESSACAVO INTEGRATO ●●



9-18 mm

511P0D18



5-21 mm

511P0D21



60°

9-18 mm

511P6D18

IMPUGNATURE GRP + CON PRESSACAVO ●●



5-12 mm

511P020P



9-18 mm

511P025P



14-25 mm

511P032P

IMPUGNATURE METALLO + PRESSACAVO METALLO (CON FILO DI TER.)



7-13 mm

591P020M



8-16 mm

591P025M



16-24 mm

591P032M

IMPUGNATURE GRP FILETTATE (PE PAGE 318) ●



M20

511P0M20



M25

511P0M25



M32

511P0M32

IMPUGNATURE METALLO FILETTATE (PE PAGE 318) ●●



M20

591P0M20



M25

591P0M25

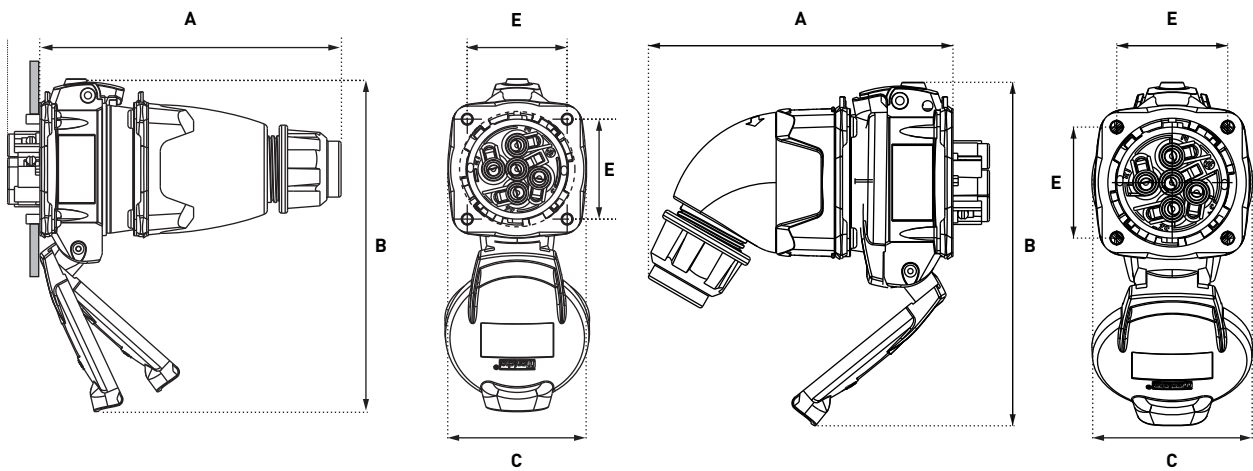


M32

591P0M32

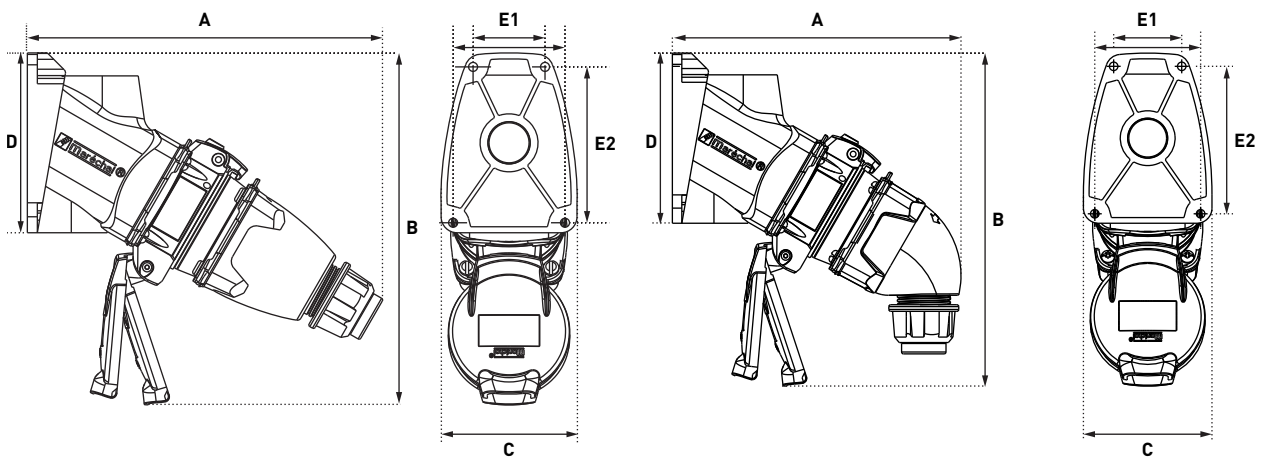
DISEGNI E DIMENSIONI

SPINA SU PRESA



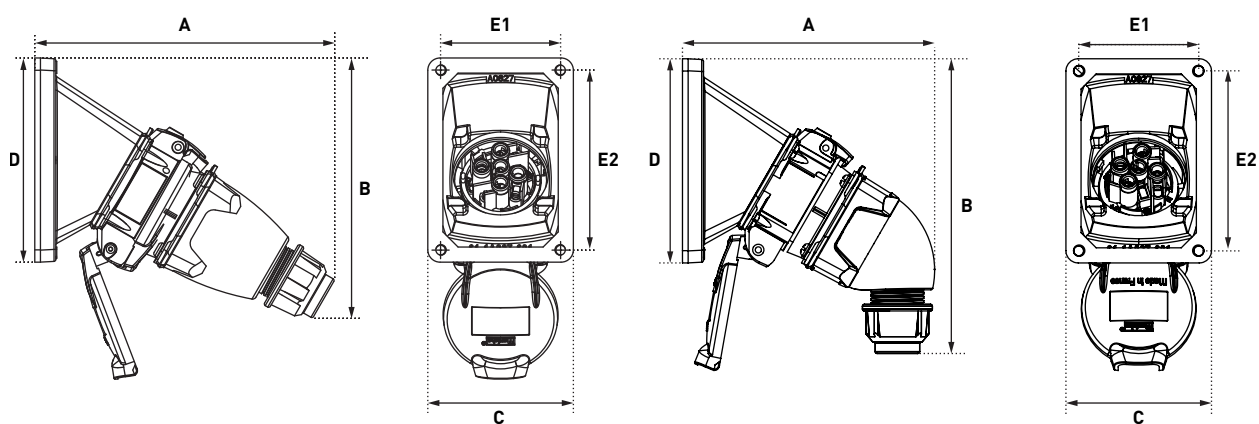
	A	B	C	E
Impugnatura diritta	127	140	58	42
Impugnatura curva	117	138	61	42

SPINA SU PRESA DA PARETE 30°



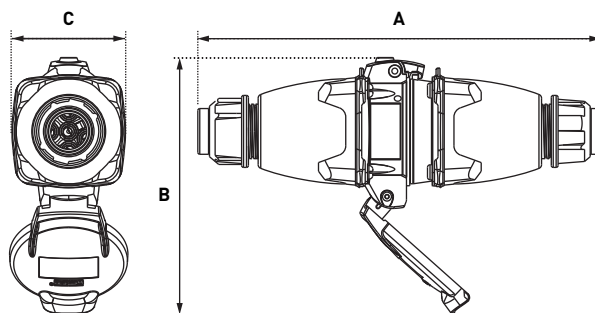
	A	B	C	D	E1	E2
Impugnatura diritta	178	176	68	90	36/56	78
Impugnatura curva	153	176	68	90	36/56	78

SPINA SU PRESA DA PANNELLO INCLINATA 30°



	A	B	C	D	E1	E2
Impugnatura diritta	160	170	77	108	64	95
Impugnatura curva	133	165	77	108	64	95

PROLUNGA



	A	B	C
Impugnatura diritta	208	132	58