

L'IMPUGNATURA CHE MANTIENE LE PROMESSE ...E ANCHE IL CAVO.

Più robusta, più tecnica, più sicura.

Una migliore
resistenza agli
urti : IK09

Un'
impermeabilità
rinforzata :
IP66/IP67

Un perfetto
ancoraggio
dei cavi fino a
Ø 49mm

Maggiore
spazio
interno

Inserti m5
per un fissaggio
efficace

Studiata per applicazioni estreme, associa resistenza meccanica superiore e tenuta stagna elevata (IP66 e IP67).

Il pressacavo integrato comprime perfettamente la guarnizione di tenuta attorno al cavo, garantendo una protezione affidabile contro acqua, polvere e spruzzi.

Il doppio sistema di ancoraggio con flange simmetriche, viteria in acciaio inox, garantisce un bloccaggio solido e duraturo dei cavi, anche in condizioni estreme.

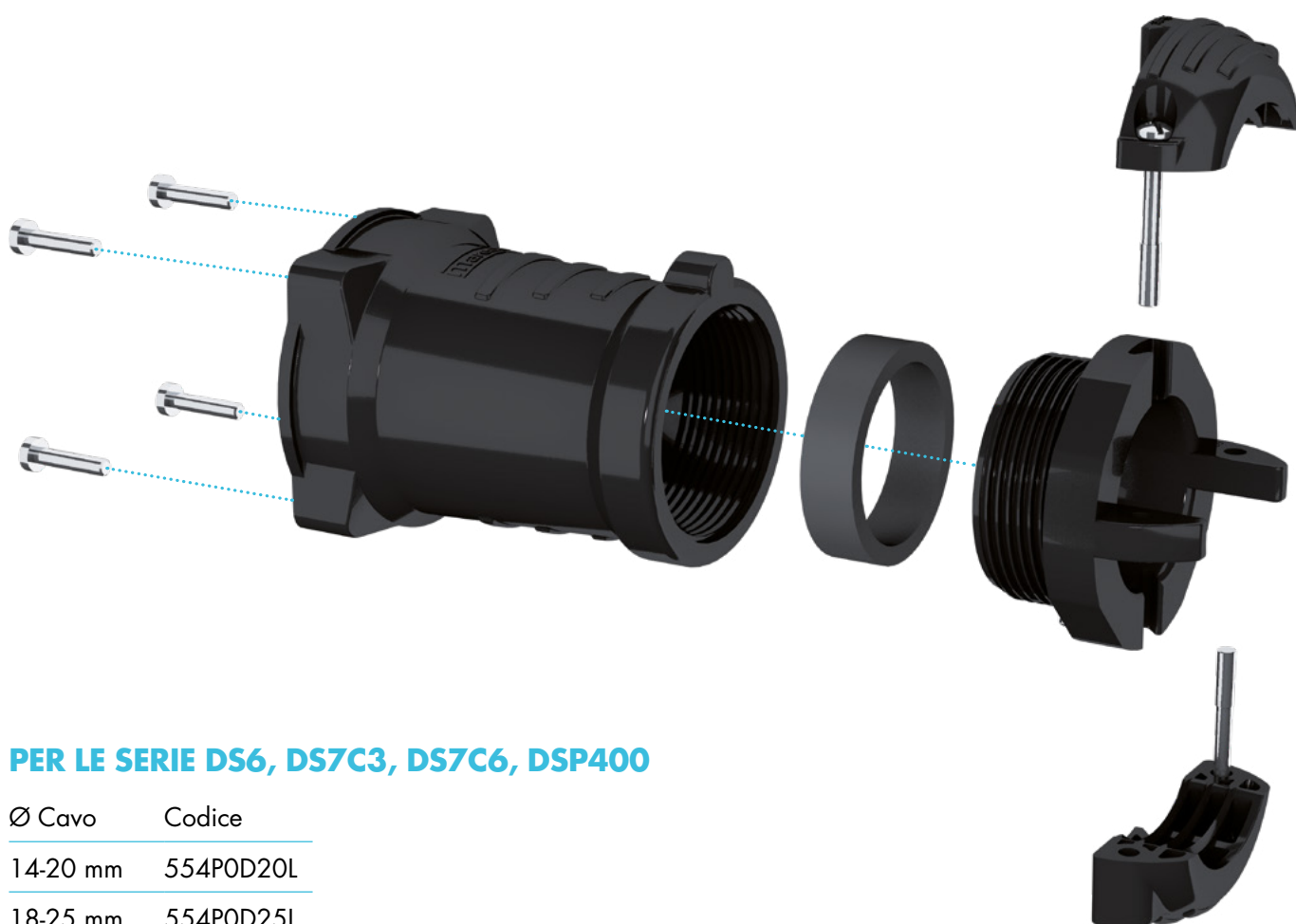
Grazie al suo volume aumentato, semplifica le operazioni di cablaggio:

- più spazio per un collegamento rapido ed ergonomico,
- campi di serraggio molto ampi per adattarsi a ogni tipo di cavo,
- maggiore facilità durante il montaggio.

Infine, il suo corpo in materiale altamente resistente agli urti, associato a inserti robusti, garantisce affidabilità nel tempo e un assemblaggio efficace.

Risultato: un'impugnatura pensata per la sicurezza, la durata e soprattutto la semplicità d'installazione, per risparmiare tempo e garantire la massima tranquillità nei vostri cantieri.

L'ancoraggio del cavo, realizzato tramite 2 flange simmetriche serrate con viti in acciaio inox M5, assicura un fissaggio ottimale, mentre il serraggio alternato garantisce un perfetto parallelismo. Inoltre, una vite anti-rotazione impedisce l'allentamento del pressacavo in caso di rotazione del cavo e mantiene la tenuta della impugnatura.



PER LE SERIE DS6, DS7C3, DS7C6, DSP400

Ø Cavo	Codice
14-20 mm	554POD20L
18-25 mm	554POD25L
25-35 mm	554POD35L
35-45 mm	554POD45L
45-49 mm	554POD49L