

LA POIGNÉE QUI TIENT SES PROMESSES ... ET VOS CÂBLES.

Plus robuste, plus technique, plus sûre.

Une meilleure
résistance
aux chocs : IK09

Une
étanchéité
renforcée :
IP66/IP67

Un parfait
amarrage des
câbles jusqu'à
Ø 49mm

Plus de volume
pour faciliter
le raccordement

Les inserts M5
permettent
un vissage efficace

Conçue pour les environnements exigeants, notre nouvelle poignée associe étanchéité optimale (IP66/IP67) et résistance mécanique renforcée.

Le système de presse-étoupe intégré comprime parfaitement la bague d'étanchéité autour du câble, garantissant une protection fiable contre l'eau, la poussière et les projections.

Le double système d'amarrage par brides symétriques, vissées en inox, assure un maintien solide et durable des câbles, même en conditions difficiles.

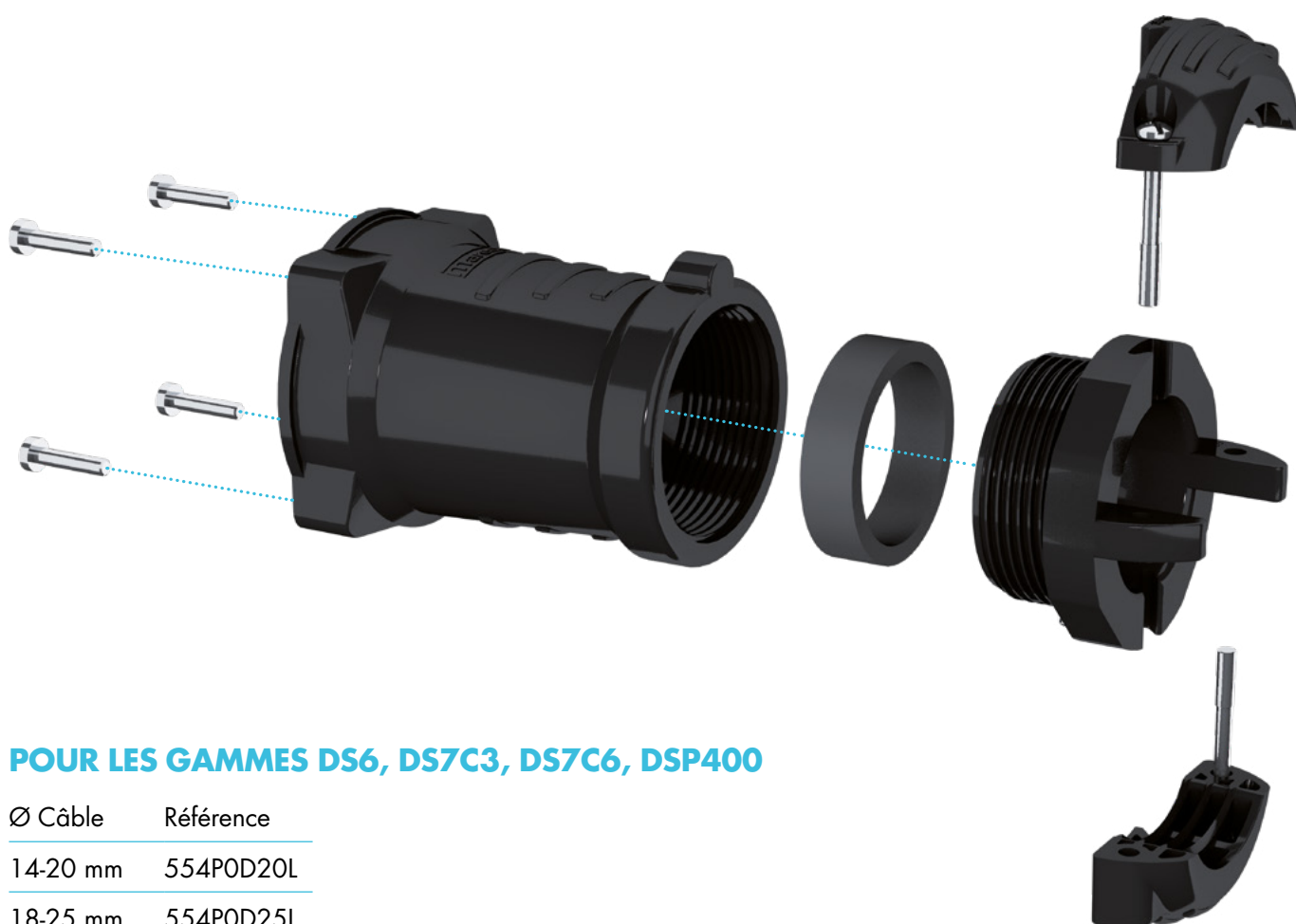
Grâce à son volume intérieur augmenté, cette poignée simplifie vos opérations de câblage :

- plus d'espace pour un raccordement rapide et ergonomique,
- des plages de serrage élargies pour s'adapter à davantage de configurations,
- une manipulation facilitée lors de vos montages.

Enfin, son corps en matériau haute résistance aux chocs, associé à des inserts robustes, assure une fiabilité dans le temps et un vissage efficace.

Résultat : une poignée pensée pour la sécurité, la durabilité et surtout la simplicité d'installation, pour gagner du temps et de la sérénité sur vos chantiers.

L'ancrage du câble, réalisé par 2 brides symétriques serrées par vis inox M5, assure un maintien optimisé, tandis que le serrage alterné garantit un parfait parallélisme. D'autre part, une vis anti-rotation empêche le desserrage du presse-étoupe en cas de rotation du câble et maintient l'étanchéité de la poignée.



POUR LES GAMMES DS6, DS7C3, DS7C6, DSP400

Ø Câble	Référence
14-20 mm	554POD20L
18-25 mm	554POD25L
25-35 mm	554POD35L
35-45 mm	554POD45L
45-49 mm	554POD49L