

MEHR ALS EIN GRIFF: EIN VERSPRECHEN AN SICHERHEIT.

Robuster, technischer, sicherer.

Erhöhte
Stoßfestigkeit –
IK09

Erhöhte
Dichtigkeit:
IP66/IP67

Perfekter Halt
für Kabel bis
Ø 49 mm

Mehr Platz für
eine leichtere
Verdrahtung

M5-Gewindeinsätze
für ein effizientes
Verschrauben

Für anspruchsvolle Umgebungen entwickelt, vereint unser neuer Griff eine optimale Dichtigkeit (IP66/IP67) mit erhöhter mechanischer Festigkeit.

Das integrierte Kabelverschraubungssystem komprimiert den Dichtungsring perfekt um das Kabel und gewährleistet so einen zuverlässigen Schutz vor Wasser, Staub und Spritzern.

Das doppelte Befestigungssystem mit symmetrischen, aus Edelstahl verschraubten Klemmbügeln gewährleistet einen festen und dauerhaften Halt der Kabel – selbst unter anspruchsvollen Bedingungen.

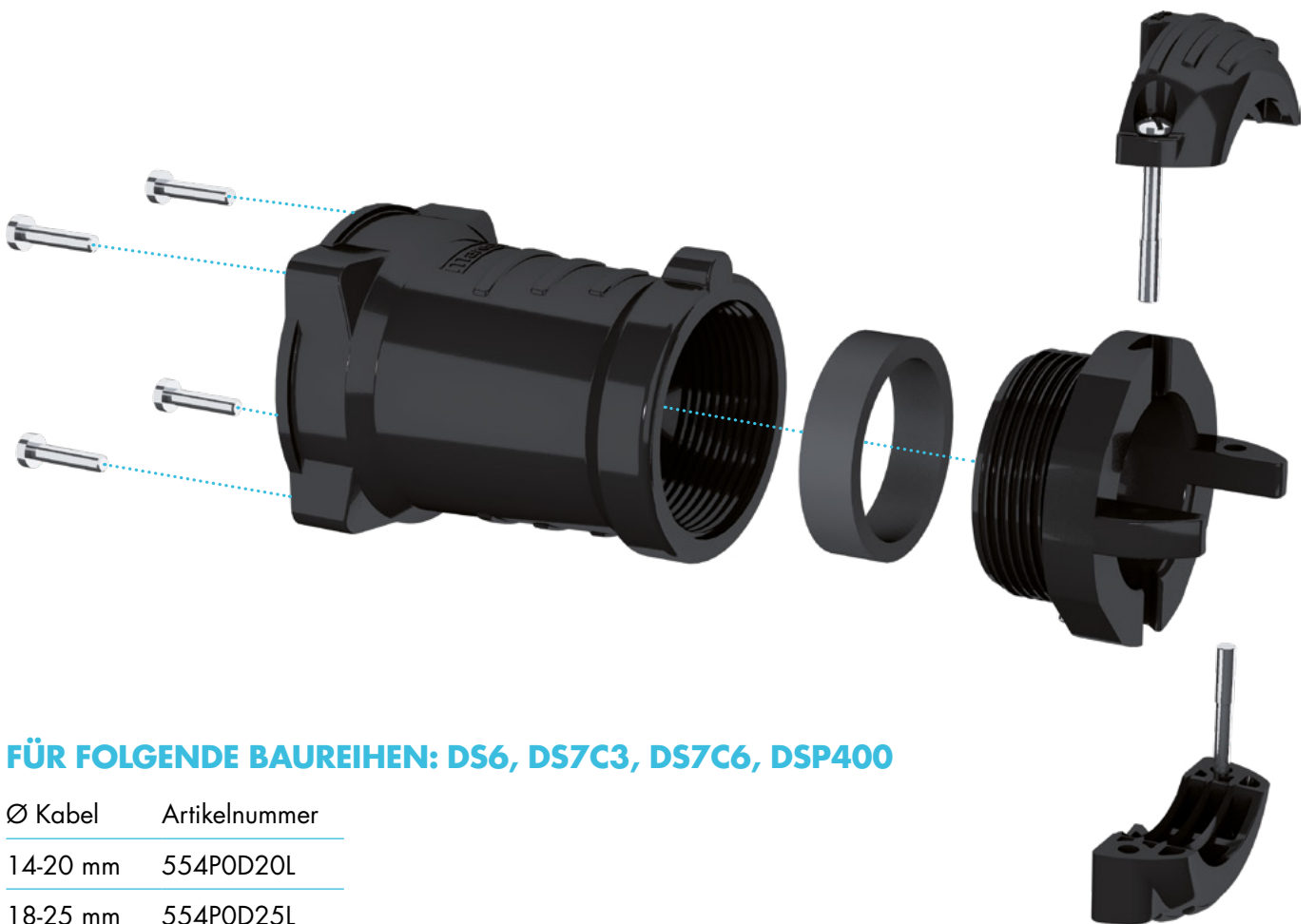
Dank ihres vergrößerten Innenraums vereinfacht diese Griffserie Ihre Verdrahtungsarbeiten:

- mehr Platz für eine schnelle und ergonomische Verdrahtung,
- erweiterte Klemmbereiche für eine größere Anpassungsfähigkeit an verschiedene Konfigurationen,
- vereinfachte Handhabung bei der Montage.

Das Gehäuse aus schlagfestem Hochleistungsmaterial in Kombination mit robusten Einsätzen gewährleistet eine langfristige Zuverlässigkeit und ein effizientes Verschrauben.

Das Ergebnis: Der Griff ist auf Sicherheit, Langlebigkeit und eine einfache Montage ausgelegt – für mehr Zeitersparnis und einen störungsfreien Ablauf auf der Baustelle.

Zwei symmetrische Klemmbügel mit M5-Edelstahlschrauben gewährleisten eine optimale Kabelhalterung. Das wechselseitige Anziehen sorgt für perfekten Parallelismus. Darüber hinaus verhindert eine Sicherheitsschraube das Lösen der Kabelverschraubung im Falle einer Kabelverdrehung und gewährleistet die Dichtheit des Griffs.



FÜR FOLGENDE BAUREIHEN: DS6, DS7C3, DS7C6, DSP400

Ø Kabel	Artikelnummer
14-20 mm	554POD20L
18-25 mm	554POD25L
25-35 mm	554POD35L
35-45 mm	554POD45L
45-49 mm	554POD49L