

# 32 A

# 750 V

U MAXI

## DECONTACTOR™ DXN3



MARECHAL ELECTRIC FRANCE

Ex II 2 G D	Ex db eb IIC	T* Gb
	Ex tb IIIC	T* Db
*-40 °C ≤ Ta ≤ +60 °C	T5	T77 °C
-40 °C ≤ Ta ≤ +40 °C	T6	T57 °C
IECEx LCI 09.0006X/LCIE 05 ATEX 6149X		



IP66  
IP67



2,5-10 mm<sup>2</sup> (1)  
2,5-16 mm<sup>2</sup> (2)



GRP



IK09



-40 °C  
+60 °C



AC-22



ATEX



1, 2,  
21, 22

(1) Conduttori flessibili (min-max).  
(2) Conduttori rigidi (min-max).



Per altre sezioni  
contattateci

### TEMPERATURA D'UTILIZZO

Classe di temperatura dei gas	Classificazione T6 per una temperatura ambiente tra -40 °C e +40 °C
	Classificazione T5 per una temperatura ambiente tra -40 °C e +60 °C
Classe di temperatura alle polveri	Temperatura superficiale ≤ 57 °C per una temperatura ambiente tra -40 °C e +40 °C
	Temperatura superficiale ≤ 77 °C per una temperatura ambiente tra -40 °C e +60 °C

### NORME

Norme Internazionali ed Europee IEC/EN	60079-0, 60079-1, 60079-7, 60079-31, 60309-1, 60309-4, 60947-3
Modo di protezione	db eb, tb

**PRESA** femmina  
DXN3



**SPINA** maschio  
DXN3



Ogni presa ed ogni  
spina deve essere  
associata ad una  
scatola, una flangia  
o un'impugnatura.

20-24 V AC	2P	253408A	253808A
220-250 V AC	1P+N+E	2534015	2538015
380-440 V AC	3P+E	2534013	2538013
380-440 V AC	3P+N+E	2534017	2538017
480-500 V AC	3P+E	2534093	2538093
480-500 V AC	3P+N+E	2534097	2538097
550 V AC - Ausiliari 5 A	+ 2 contatti	Cod. + 972	Cod. + 972

► Per altre tensioni, frequenze e configurazioni dei poli (vedere pagina 14).

OPZIONI	Codice
<b>LUCCHETTABILITÀ ASSE CON 2 FORI Ø DA 4 A 8 mm (SENZA LUCCHETTO)</b>	
 Cod. presa + 843	
<b>PINZA DI BLOCCO DA 1 A 6 LUCCHETTI</b>	
 613A541	
<b>PULSANTE DI EMERGENZA</b>	
 Cod. presa +453	
<b>TAPPO SPINA IP66/IP67</b>	
 253A426	
<b>MECCANISMO D'INTRODUZIONE (COPPIA DI PLACCHE DI MANOVRA)</b>	
 613A346	
<b>COPERCHIO PRESA A RITORNO SENZA CHIUSURA COMPLETA</b>	
 Cod. presa +R	
<b>COMPATIBILITÀ CON LA PRESA INDUSTRIALE DSN</b>	
 Consultateci	
<b>ESPULSIONE AUTOMATICA</b>	
 Vedere pagina 192	



SCATOLE DA PARETE	Inclinazione	Ingresso/ Ø ext. cavo	Codice
<b>SCATOLA DA PARETE GRP CON PRESSACAVO GRP EX</b>			
	30°	10-14 mm	253AB53
	30°	12-18 mm	253AB5325P
<b>SCATOLA DA PARETE GRP SENZA PRESSACAVO</b>			
	30°	M20	253AB53417
	30°	M25	253AB53418
<b>SCATOLA DA PARETE GRP CON PRESSACAVO GRP EX</b>			
	70°	10-14 mm	253AB8820P
	70°	12-18 mm	253AB8825P
120 X 120 mm	70°	16-25 mm	253AB8832P
<b>SCATOLA DA PARETE GRP CON PRESSACAVO IN METALLO</b>			
	70°	8-10 mm	253AB8820M
	70°	12-14 mm	253AB8825M
120 X 120 mm	70°	18-24 mm	253AB8832M
<b>SCATOLA DA PARETE GRP CON PRESSACAVO E MORSETTIERA (IECEx LCIE 16.0042X/LCIE 16 ATEX 3054X)</b>			
	70°	10-14 mm	253A08820P <sup>(1)</sup>
120 X 120 mm	70°	12-18 mm	253A08825P <sup>(1)</sup>

**PER QUESTA VERSIONE**

U<sub>MAX</sub> = 630 V

1. Con 2 fori e 1 pressacavo poly + 1 tappo, con morsetti 8+2 vj 10 mm<sup>2</sup>+ fili 6 mm<sup>2</sup>, cavi 2,5 - 10 mm<sup>2</sup>.Varianti, contattateci.

IMPUGNATURE	Ø ext. cavo	Codice
<b>IMPUGNATURE GRP CON PRESSACAVO EX GRP</b>		
	10-14 mm	253A753
	12-18 mm	253A783
	16-25 mm	253A25332P
	22-32 mm	253A25340P
<b>IMPUGNATURE GRP CON PRESSACAVO EX GRP PER VERSIONE AUTOESPULSIONE</b>		
	10-14 mm	253A463
	12-18 mm	253A44325P
	16-25 mm	253A44332P
<b>IMPUGNATURE GRP CON PRESSACAVO IN METALLO</b>		
	8-10 mm	253A25320M
	12-14 mm	253A25325M
	18-24 mm	253A25332M

FLANGIA	Inclinazione	Codice
<b>FLANGE INCLINATE GRP</b>		
	30°	253A027
	70°	253A757

# 40 A

# 690 V

U MAX

## PRESE PER ZONA 2-22 DXN3



MARECHAL ELECTRIC FRANCE

Ex II 3 GD      Ex ec IIC      T\* Gc  
Ex tc IIIC      T\* Dc  
\*-40 °C ≤ Ta ≤ +60 °C      T4      T115 °C  
-40 °C ≤ Ta ≤ +40 °C      T5      T95 °C  
TF: MAR X 23.0001



IP66  
IP67



2,5-6 mm<sup>2</sup> (1)  
2,5-10 mm<sup>2</sup> (2)



GRP



IK09



-40 °C  
+60 °C



ATEX



2, 22

(1) Conduttori flessibili (min-max).  
(2) Conduttori rigidi (min-max).



Per altre sezioni  
contattateci

### TEMPERATURA D'UTILIZZO

Classe di temperatura dei gas	Classificazione T5 per una temperatura ambiente tra -40 °C e +40 °C
	Classificazione T4 per una temperatura ambiente tra -40 °C e +60 °C
Classe di temperatura alle polveri	Temperatura superficiale ≤ 95 °C per una temperatura ambiente tra -40 °C e +40 °C
	Temperatura superficiale ≤ 115 °C per una temperatura ambiente tra -40 °C e +60 °C

### NORME

Norme Internazionali ed Europee IEC/EN	60079-0, 60079-7, 60079-31
Modo di protezione	ec, tc

**PRESA** femmina  
DXN3



**SPINA** maschio  
DXN3





Ogni presa ed ogni  
spina deve essere  
associata ad una  
scatola, una flangia  
o un'impugnatura.



20-24 V AC	2P	253408AMZ2	253808AMZ2
220-250 V AC	1P+N+E	2534015MZ2	2538015MZ2
380-440 V AC	3P+E	2534013MZ2	2538013MZ2
380-440 V AC	3P+N+E	2534017MZ2	2538017MZ2
480-500 V AC	3P+E	2534193MZ2	2538193MZ2
480-500 V AC	3P+N+E	2534197MZ2	2538197MZ2
400 V AC - Ausiliari 30 A	+ 2 contatti	Cod. + 972MZ2	Cod. + 972MZ2

► Per altre tensioni, frequenze e configurazioni dei poli (vedere pagina 14).

OPZIONI	Codice
<b>PINZA DI BLOCCO DA 1 A 6 LUCCHETTI</b>	
	613A541
<b>PULSANTE DI EMERGENZA</b>	
	Cod. presa +453
<b>TAPPO SPINA IP66/IP67</b>	
	253A426
<b>MECCANISMO D'INTRODUZIONE (COPPIA DI PLACCHE DI MANOVRA)</b>	
	613A346
<b>COPERCHIO PRESA A RITORNO SENZA CHIUSURA COMPLETA</b>	
	Cod. presa +R
<b>COMPATIBILITÀ CON LA PRESA INDUSTRIALE DSN</b>	
	Consultateci

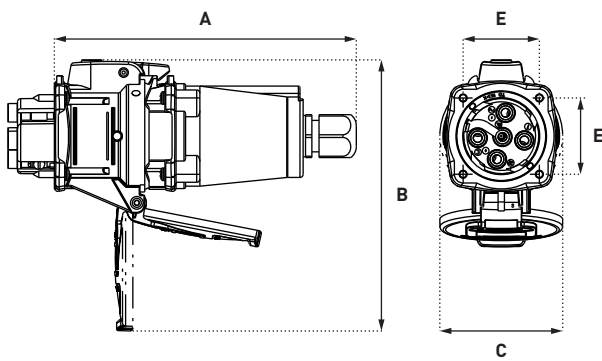
SCATOLE DA PARETE	Inclinazione	Ingresso/ Ø ext. cavo	Codice
<b>SCATOLA DA PARETE GRP CON PRESSACAVO GRP EX</b>			
	30°	10-14 mm	253AB53
	30°	12-18 mm	253AB5325P
<b>SCATOLA DA PARETE GRP SENZA PRESSACAVO</b>			
	30°	M20	253AB53417
	30°	M25	253AB53418
<b>SCATOLA DA PARETE GRP CON PRESSACAVO GRP EX</b>			
	70°	10-14 mm	253AB8820P
	70°	12-18 mm	253AB8825P
120 X 120 mm	70°	16-25 mm	253AB8832P
<b>SCATOLA DA PARETE GRP CON PRESSACAVO IN METALLO</b>			
	70°	8-10 mm	253AB8820M
	70°	12-14 mm	253AB8825M
120 X 120 mm	70°	18-24 mm	253AB8832M
<b>SCATOLA DA PARETE GRP CON PRESSACAVO E MORSETTIERA (TF: MAR X 14.0001)</b>			
	70°	10-14 mm	Consultateci
120 X 120 mm	70°	12-18 mm	Consultateci

IMPUGNATURE	Ø ext. cavo	Codice
<b>IMPUGNATURE GRP CON PRESSACAVO EX GRP</b>		
	10-14 mm	253A753
	12-18 mm	253A783
	16-25 mm	253A25332P
	22-32 mm	253A25340P
<b>IMPUGNATURE GRP CON PRESSACAVO IN METALLO</b>		
	8-10 mm	253A25320M
	12-14 mm	253A25325M
	18-24 mm	253A25332M

FLANGIA	Inclinazione	Codice
<b>FLANGE INCLINATE GRP</b>		
	30°	253A027
	70°	253A757

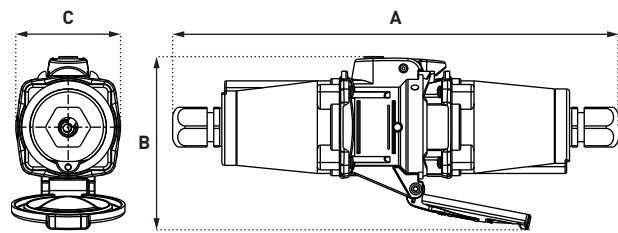
# DISEGNI E DIMENSIONI

**SPINA SU PRESA**



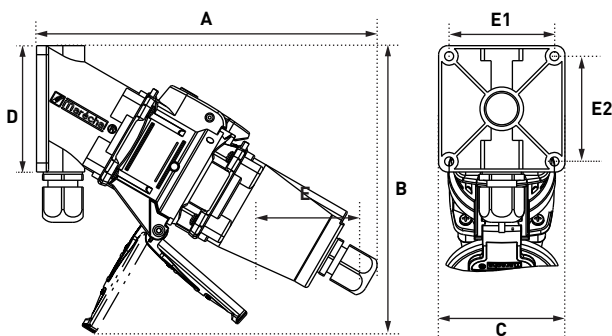
A	B	C	E
190	171	77	48

**PROLUNGA**



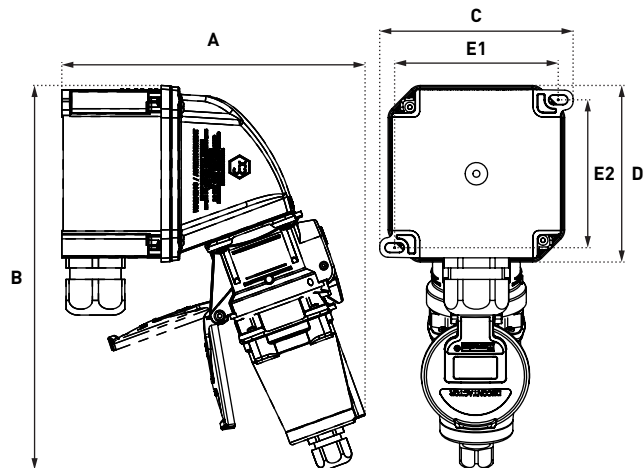
A	B	C
304	71	118

**SPINA SU PRESA DA PARETE 30°**



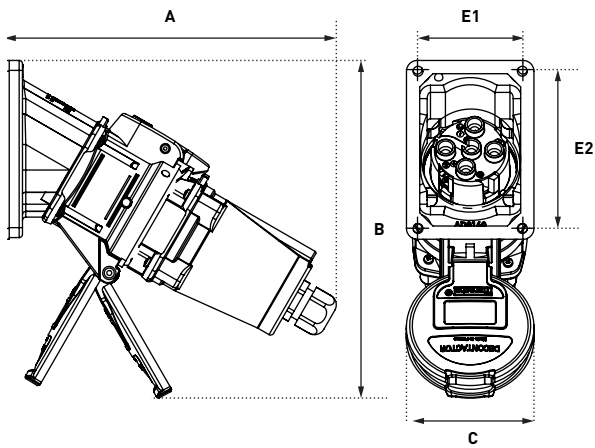
A	B	C	D	E1	E2
226	191	84	84	71	71

**SPINA SU PRESA DA PARETE 70°**



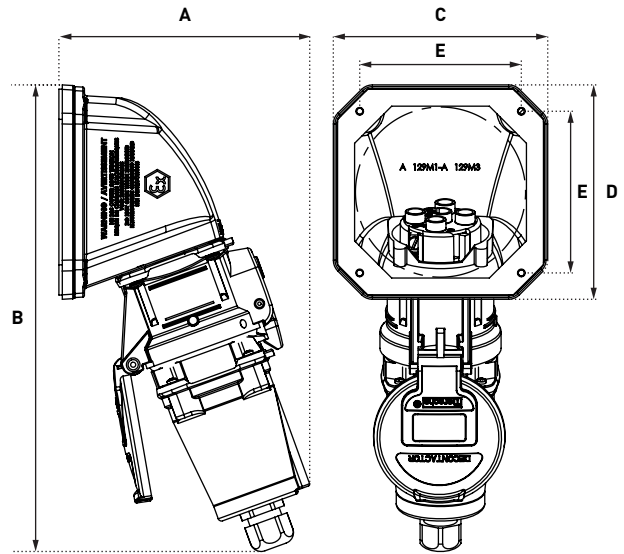
A	B	C	D	E1	E2
208	264	138	126	117	105.5

**SPINA SU PRESA DA PANNELLO INCLINATA 30°**



A	B	C	D	E1	E2
201	204	77	108	64	96

**SPINA SU PRESA DA PANNELLO INCLINATA 70°**



A	B	C	D	E
148	275	126	126	95

