

125 A

750 V

U MAX

DECONTACTOR™ DX9

MARECHAL ELECTRIC FRANCE

II 2 G D Ex de IIC tD A21
-40 °C ≤ Ta ≤ +60 °C T5 T90 °C
-40 °C ≤ Ta ≤ +50 °C T6 T80 °C
IECEX LCI 09.0015/LCIE 04 ATEX 6038



IP65
IP66



35-50 mm² (1)
50-70 mm² (2)



METALLO



IK10



-40 °C
+60 °C



ATEX



1, 2,
21, 22



EMC

(1) Conduttori flessibili (min-max).
(2) Conduttori rigidi (min-max).



Per altre sezioni
contattateci

Blocco con lucchetto
in posizione connessa
oppure scollegata.

NORME

Norme Internazionali
ed Europee IEC/EN

60079-0, 60079-1, 60079-7, 60079-31, 60309-1, 60309-4,

Modo di protezione

de, tD



Ogni presa ed
ogni spina deve
essere associata
ad una scatola,
una flangia
o una impugnatura.

PRESA
femmina
DX9



SPINA DA
parete maschio
DX9



SPINA
maschio
DX9




380-440 V AC	3P+E	2694013	2696013	16-27 mm	2691013
				23-35 mm	269101350M
				36-48 mm	269101363M
380-440 V AC	3P+N+E	2694017	2696017	16-27 mm	2691017
				23-35 mm	269101750M
				36-48 mm	269101763M

► Per altre tensioni, frequenze e configurazioni dei poli (vedere pagina 14).

CODICI E ACCESSORI

SCATOLE DA PARETE	Ingresso	Ø ext. cavo	Codice
SCATOLA DA PARETE METALLO 90° PRESSACAVO EX METALLO INCLUSO*			
	M32	12-21 mm	269AB5332M
	M40	16-27 mm	269AB53
	M50	23-35 mm	269AB5350M
	M63	36-48 mm	269AB5363M

* Versione per cavi armati : contattateci.

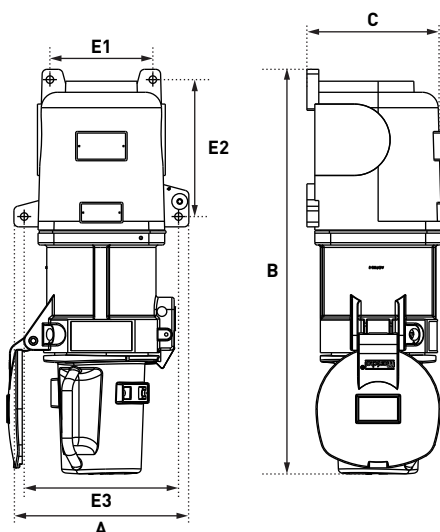
OPZIONI	Codice
TAPPO SPINA IP66/IP67	
	269A926

IMPUGNATURE	Ingresso	Ø ext. cavo	Codice
IMPUGNATURE IN METALLO CON PRESSACAVO Ex IN METALLO INCLUSO*			
	M32	12-21 mm	269A95332M
	M40	16-27 mm	269A963
	M50	23-35 mm	269A95350M
	M63	36-48 mm	269A95363M

COMPATIBILITA' ELETTROMAGNETICA (EMC)	●	NUOVO
		Ordinare un accessorio in metallo mostrato qui a fianco e un pressacavo Ex EMC disponibile a pagina 318.

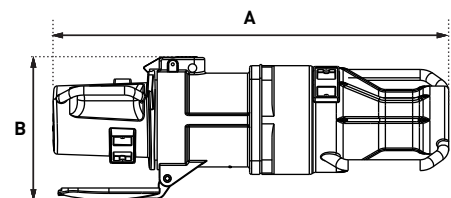
DISEGNI E DIMENSIONI

SPINA SU PRESA DA PARETE



A	B	C	E1	E2	E3
221	511	173	130	173	195

PROLUNGA



A	B	C
582	212	160