

125 A

750 V

U MAX II

DECONTACTOR™ DX9



MARECHAL ELECTRIC FRANCE

II 2 G D Ex de IIC tD A21
-40 °C ≤ Ta ≤ +60 °C T5 T90 °C
-40 °C ≤ Ta ≤ +50 °C T6 T80 °C
IECEX LCI 09.0015/LCIE 04 ATEX 6038



IP65
IP66



35-50 mm² (1)
50-70 mm² (2)



MÉTAL



IK10



-40 °C
+60 °C



ATEX



1, 2,
21, 22

(1) Câblage souple (mini-maxi).
(2) Câblage rigide (mini-maxi).



Autres câblages sur
demande

NORMES

Normes internationales et européennes
IEC/EN

60079-0, 60079-1, 60079-7, 60079-31, 60309-1, 60309-4,

Mode de protection

de, tD

SOCLE
femelle
DX9



CONNECTEUR
MURAL mâle
DX9



FICHE
mâle
DX9




Chaque socle de
prise doit être associé
à un boîtier ou une
poignée.


Tension	Configuration	Code	Code	Largeur	Code
380-440 V AC	3P+E	2694013	2696013	16-27 mm	2691013
				23-35 mm	269101350M
				36-48 mm	269101363M
380-440 V AC	3P+N+E	2694017	2696017	16-27 mm	2691017
				23-35 mm	269101750M
				36-48 mm	269101763M

► D'autres courants, tensions, fréquences et configurations de contacts sont disponibles (voir page 14).

RÉFÉRENCES ACCESSOIRES

BOÎTIERS MURAUX	Entrée PE	Ø de câble	Référence
BOÎTIER MURAL MÉTAL 90° PRESSE-ÉTOUPE EX MÉTAL INCLUS*			
	M32	12-21 mm	269AB5332M
	M40	16-27 mm	269AB53
	M50	23-35 mm	269AB5350M
	M63	36-48 mm	269AB5363M

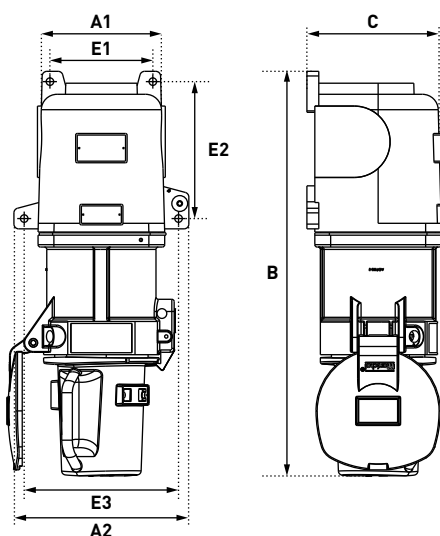
* Variantes avec reprise de masse : nous consulter.

POIGNÉES	Entrée PE	Ø de câble	Référence
POIGNEE DROITE METAL BOÎTIERS PRESSE-ÉTOUPE EX MÉTAL INCLUS*			
	M32	12-21 mm	269A95332M
	M40	16-27 mm	269A963
	M50	23-35 mm	269A95350M
	M63	36-48 mm	269A95363M

OPTIONS	Référence
BOUCHON OBTURATEUR DE CONNECTEUR IP66/IP67	
	269A926

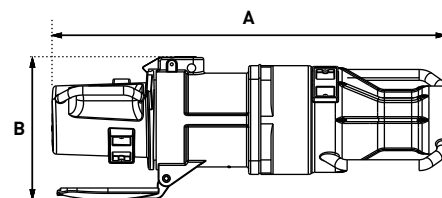
PLANS ET DIMENSIONS

FICHE SUR SOCLE MURAL



A1	A2	B	C	E1	E2	E3
?	221	511	173	130	173	195

PROLONGATEUR



A	B	C
582	212	160