

125 A

750 V
U_{MAX}

DECONTACTOR™ DX9



MARECHAL ELECTRIC FRANCE

II 2 G D Ex de IIC tD A21
 -40 °C ≤ Ta ≤ +60 °C T5 T90 °C
 -40 °C ≤ Ta ≤ +50 °C T6 T80 °C
 IECEx LCI 09.0015/LCIE 04 ATEX 6038



IP65
IP66



35-50 mm² (1)
50-70 mm² (2)



METALL



IK10



-40 °C
+60 °C



ATEX



1, 2,
21, 22



(1) Flexible Verdrahtung (min. - max.).
(2) Starre Verdrahtung (min. - max.).

**Andere
Leiterquerschnitte auf
Anfrage**

NORMEN

Internationale und europäische Normen IEC/EN

60079-0, 60079-1, 60079-7, 60079-31, 60309-1, 60309-4,

Schutzart

de, tD

**EINBAU-
DOSE
DX9**



**GERÄTE-
STECKER
DX9**



**STECKER
DX9**




Spannung	Kontaktkonfiguration	Einbaudoose DX9	Gerätestecker DX9	Stecker DX9	Artikelnummer
380-440 V AC	3P+E	2694013	2696013	16-27 mm	2691013
				23-35 mm	269101350M
				36-48 mm	269101363M
380-440 V AC	3P+N+E	2694017	2696017	16-27 mm	2691017
				23-35 mm	269101750M
				36-48 mm	269101763M


Einbaudosen und Einbaustecker müssen mit einem Gehäuse oder einem Griff kombiniert werden.


► Auch mit anderen Stromstärken, Spannungen, Frequenzen und Kontaktkonfigurationen erhältlich (siehe Seite 16).

ARTIKELNUMMERN ZUBEHÖR

WAND-SOCKEL	Eingang Kabel- verschraubung	Kabel-Ø	Artikel- nummer
WANDSOCKEL AUS METALL 90° INKLUSIVE EX-KABELVERSCHRAUBUNG AUS METALL*			
	M32	12-21 mm	269AB5332M
	M40	16-27 mm	269AB53
	M50	23-35 mm	269AB5350M
	M63	36-48 mm	269AB5363M

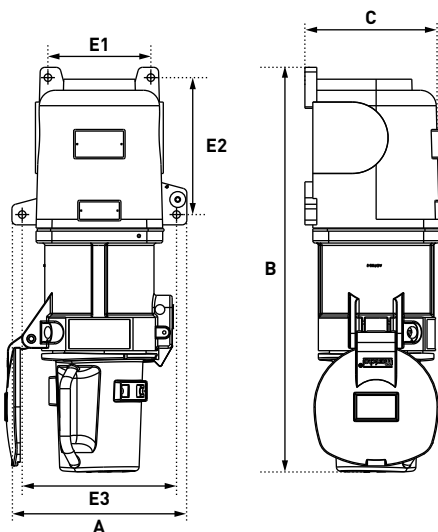
* Ausführungen von Kabelverschraubungen mit Erdungsanschluss : sprechen Sie uns bitte an.

OPTIONEN	Artikelnummer
GUMMIKAPPE IP66/IP67	
	269A926

GRIFFE	Eingang Kabel- verschraubung	Kabel-Ø	Artikel- nummer
GERADER GRIFF AUS METALL INKLUSIVE EX-KABELVERSCHRAUBUNG AUS METALL*			
	M32	12-21 mm	269A95332M
	M40	16-27 mm	269A963
	M50	23-35 mm	269A95350M
	M63	36-48 mm	269A95363M

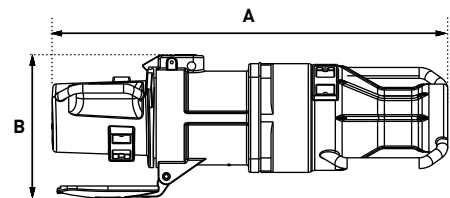
ZEICHNUNGEN UND ABMESSUNGEN

AUFBAUDOSE MIT STECKER



A	B	C	E1	E2	E3
221	511	173	130	173	195

KUPPLUNG



A	B	C
582	212	160