

63 A

750 V U MAX

DECONTACTOR™ DX6



MARECHAL ELECTRIC FRANCE

II 2 G D	Ex de IIC	tD A21
-40 °C ≤ Ta ≤ +60 °C	T5	T90 °C
-40 °C ≤ Ta ≤ +50 °C	T6	T80 °C
IECEx LCI 09.0015/LCIE 04 ATEX 6038		



IP65
IP66



16-35 mm² (1)
16-50 mm² (2)



METALLO



IK10



-40 °C
+60 °C



ATEX



1, 2,
21, 22

(1) Conduttori flessibili (min-max).
(2) Conduttori rigidi (min-max).



Per altre sezioni
contattateci

NORME

Norme Internazionali
ed Europee IEC/EN

60079-0, 60079-1, 60079-7, 60079-31, 60309-1, 60309-4,

Modo di protezione

de, tD



Ogni presa ed
ogni spina deve
essere associata
ad una scatola,
una flangia
o una impugnatura.

PRESA fem-
mina
DX6



SPINA DA
parete maschio
DX6




SPINA
maschio
DX6



220-250 V AC	1P+N+E	2664015	2666015	12-21 mm	2661015
380-440 V AC	3P+E	2664013	2666013	12-21 mm	2661013
380-440 V AC	3P+N+E	2664017	2666017	12-21 mm	2661017


► Per altre tensioni, frequenze e configurazioni dei poli (vedere pagina 14).

CODICI E ACCESSORI

SCATOLE DA PARETE	Ingresso	Ø ext. cavo	Codice
SCATOLA DA PARETE METALLO 90° PRESSACAVO EX METALLO INCLUSO*			
	M25	9-16 mm	266AB5325M
	M32	12-21 mm	266AB53
	M40	16-27 mm	266AB5340M

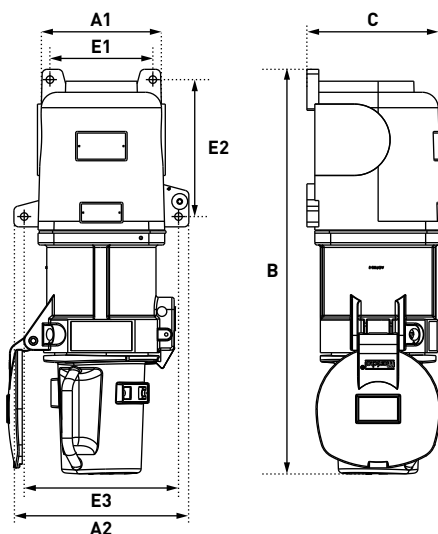
* Versione per cavi armati : contattateci.

IMPUGNATURE	Ingresso	Ø ext. cavo	Codice
IMPUGNATURE DIRITTA METALLO RESSACAVO EX METALLO INCLUSO*			
	M25	9-16 mm	266A95325M
	M32	12-21 mm	266A963
	M40	16-27 mm	266A95340M

OPZIONI	Codice
TAPPO SPINA IP66/IP67	
	266A926

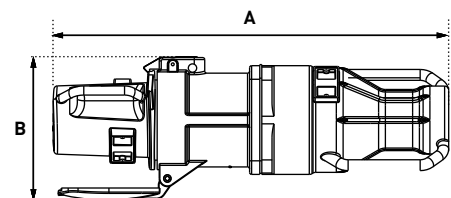
DISEGNI E DIMENSIONI

SPINA SU PRESA DA PARETE



A1	A2	B	C	E1	E2	E3
?	221	511	173	130	173	195

PROLUNGA



A	B	C
582	212	160