

63 A

750 V
U MAXI

DECONTACTOR™ DX6



MARECHAL ELECTRIC FRANCE

II 2 G D Ex de IIC tD A21
-40 °C ≤ Ta ≤ +60 °C T5 T90 °C
-40 °C ≤ Ta ≤ +50 °C T6 T80 °C
IECEx LCI 09.0015/LCIE 04 ATEX 6038



IP65
IP66



16-35 mm² (1)
16-50 mm² (2)



MÉTAL



IK10



-40 °C
+60 °C



ATEX



1, 2,
21, 22

(1) Câblage souple (mini-maxi).
(2) Câblage rigide (mini-maxi).



Autres câblages sur
demande

NORMES

Normes internationales
et européennes IEC/EN

60079-0, 60079-1, 60079-7, 60079-31, 60309-1, 60309-4,

Mode de protection

de, tD



Chaque socle de
prise doit être associé
à un boîtier ou une
poignée.

SOCLE
femelle
DX6



CONNECTEUR
MURAL mâle
DX6




FICHE
mâle
DX6




220-250 V AC	1P+N+E	2664015	2666015	12-21 mm	2661015
380-440 V AC	3P+E	2664013	2666013	12-21 mm	2661013
380-440 V AC	3P+N+E	2664017	2666017	12-21 mm	2661017

► D'autres courants, tensions, fréquences et configurations de contacts sont disponibles (voir page 14).

RÉFÉRENCES ACCESSOIRES

BOÎTIERS MURAUX	Entrée PE	Ø de câble	Référence
BOÎTIER MURAL MÉTAL 90° PRESSE-ÉTOUPE EX MÉTAL INCLUS*			
	M25	9-16 mm	266AB5325M
	M32	12-21 mm	266AB53
	M40	16-27 mm	266AB5340M

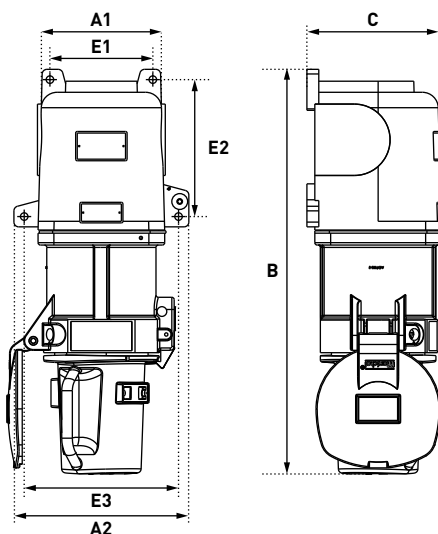
* Variantes avec reprise de masse : nous consulter.

POIGNÉES	Entrée PE	Ø de câble	Référence
POIGNEE DROITE METAL BOÎTIERS PRESSE-ÉTOUPE EX MÉTAL INCLUS*			
	M25	9-16 mm	266A95325M
	M32	12-21 mm	266A963
	M40	16-27 mm	266A95340M

OPTIONS	Référence
BOUCHON OBTURATEUR DE CONNECTEUR IP66/IP67	
	266A926

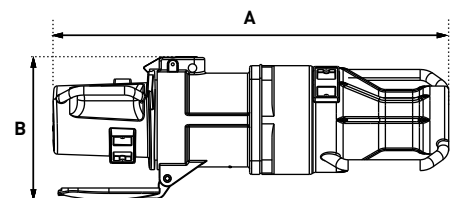
PLANS ET DIMENSIONS

FICHE SUR SOCLE MURAL



A1	A2	B	C	E1	E2	E3
?	221	511	173	130	173	195

PROLONGATEUR



A	B	C
582	212	160