

63 A

750 V U MAX

DECONTACTOR™ DX6

MARECHAL ELECTRIC FRANCE

Ex II 2 G D	Ex de IIC	tD A21
-40 °C ≤ Ta ≤ +60 °C	T5	T90 °C
-40 °C ≤ Ta ≤ +50 °C	T6	T80 °C
IECEx LCI 09.0015/LCIE 04 ATEX 6038		



IP65
IP66



16-35 mm² (1)
16-50 mm² (2)



METALL



IK10



-40 °C
+60 °C



ATEX



1, 2,
21, 22



EMC

(1) Flexible Verdrahtung (min. - max.).
(2) Starre Verdrahtung (min. - max.)



Andere
Leiterquerschnitte auf
Anfrage

Verriegelung in
gesteckter oder
ungesteckter Position
mithilfe eines mit
Vorhängeschloss
abschließbaren Stifts.

NORMEN

Internationale und
europäische Normen IEC/EN

60079-0, 60079-1, 60079-7, 60079-31, 60309-1, 60309-4,

Schutzart

de, tD

Einbaudosen und
Einbaustecker müssen
mit einem Gehäuse
oder einem Griff
kombiniert werden.

EINBAU-
DOSE
DX6



GERÄTE-
STECKER
DX6




STECKER
DX6




220-250 V AC	1P+N+E	2664015	2666015	12-21 mm	2661015
380-440 V AC	3P+E	2664013	2666013	12-21 mm	2661013
380-440 V AC	3P+N+E	2664017	2666017	12-21 mm	2661017


► Auch mit anderen Stromstärken, Spannungen, Frequenzen und Kontaktkonfigurationen erhältlich (siehe Seite 14).

ARTIKELNUMMERN ZUBEHÖR

WAND-SOCKEL	Eingang Kabel- verschraubung	Kabel-Ø	Artikel- nummer
WANDSOCKEL AUS METALL 90° INKLUSIVE EX-KABELVERSCHRAUBUNG AUS METALL*			
	M25	9-16 mm	266AB5325M
	M32	12-21 mm	266AB53
	M40	16-27 mm	266AB5340M

* Ausführungen von Kabelverschraubungen mit Erdungsanschluss : sprechen Sie uns bitte an.

OPTIONEN	Artikelnummer
GUMMIKAPPE IP66/IP67	
	266A926

GRIFFE	Eingang Kabel- verschraubung	Kabel-Ø	Artikel- nummer
GERADER GRIFF AUS METALL INKLUSIVE EX-KABELVERSCHRAUBUNG AUS METALL*			
	M25	9-16 mm	266A95325M
	M32	12-21 mm	266A963
	M40	16-27 mm	266A95340M

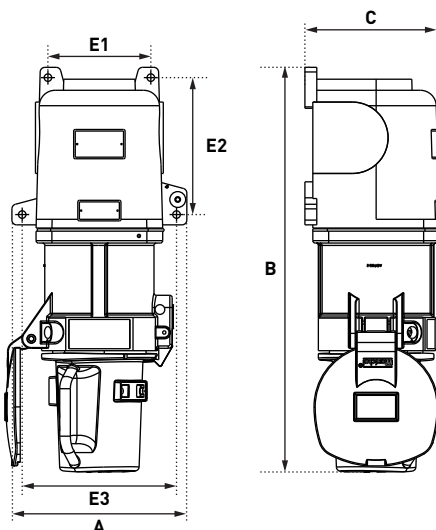
ELEKTROMAGNETISCHE VERTRÄGLICHKEIT (EMC)  **NEU**



Bestellen Sie Zubehörteile
+ eine Ex EMV-Kabelverschraubung
erhältlich auf Seite 318.

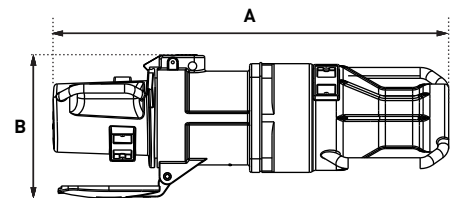
ZEICHNUNGEN UND ABMESSUNGEN

AUFBAUDOSE MIT STECKER



A	B	C	E1	E2	E3
221	511	173	130	173	195

KUPPLUNG



A	B	C
582	212	160