

32 A

750 V
U MAX II

DECONTACTOR™ DX3



MARECHAL ELECTRIC FRANCE

II 2 G D Ex de IIC tD A21
-25 °C ≤ Ta ≤ +60 °C T5 T84 °C
-25 °C ≤ Ta ≤ +50 °C T6 T74 °C
IECEX LCI 09.0014/LCIE 05 ATEX 6127



IP65



2,5-10 mm² (1) METALLO



IK10



-25 °C
+60 °C



ATEX



1, 2,
21, 22

(1) Conduttori flessibili o rigidi
(min - max).



Per altre sezioni
contattateci

NORME

Norme Internazionali
ed Europee IEC/EN

60079-0, 60079-1, 60079-7, 60079-31, 60309-1, 60309-4,

Modo di protezione

de, tD



Ogni presa ed
ogni spina deve
essere associata
ad una scatola,
una flangia
o una impugnatura.

PRESA
femmina
DX3



SPINA DA
parete maschio
DX3




SPINA MOBILE
maschio
DX3



220-250 V AC	1P+N+E	2634015	2636015	9-16 mm	2631015
380-440 V AC	3P+E	2634013	2636013	9-16 mm	2631013
380-440 V AC	3P+N+E	2634017	2636017	9-16 mm	2631017


► Per altre tensioni, frequenze e configurazioni dei poli (vedere pagina 14).

CODICI E ACCESSORI

SCATOLE DA PARETE	Ingresso	Ø ext. cavo	Codice
SCATOLA DA PARETE METALLO 90° PRESSACAVO EX METALLO INCLUSO*			
	M20	8-13 mm	263AB5320M
	M25	9-16 mm	263AB53
	M32	12-21 mm	263AB5332M

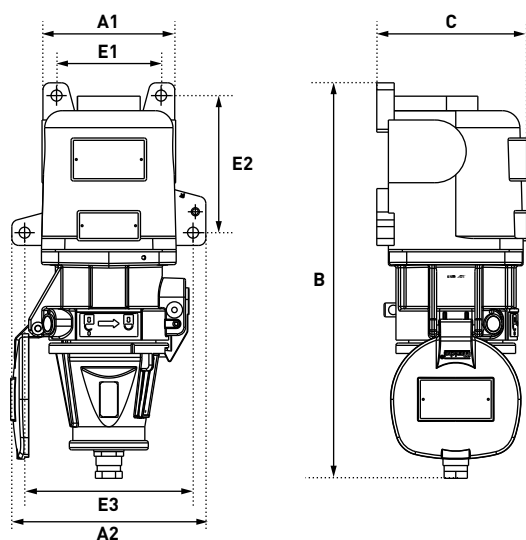
* Versione per cavi armati : contattateci.

IMPUGNATURE	Ingresso	Ø ext. cavo	Codice
IMPUGNATURE DIRITTA METALLO RESSACAVO EX METALLO INCLUSO*			
	M20	8-13 mm	263A95320M
	M25	9-16 mm	263A963
	M32	12-21 mm	263A95332M

OPZIONI	Codice
TAPPO SPINA IP66/IP67	
	263A926

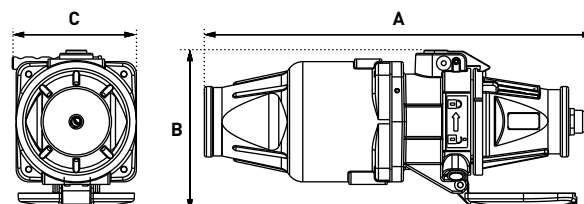
DISEGNI E DIMENSIONI

SPINA SU PRESA DA PARETE



A1	A2	B	C	E1	E2	E3
115	145	341	129	90	118	168

PROLUNGA



A	B	C
116	154	352