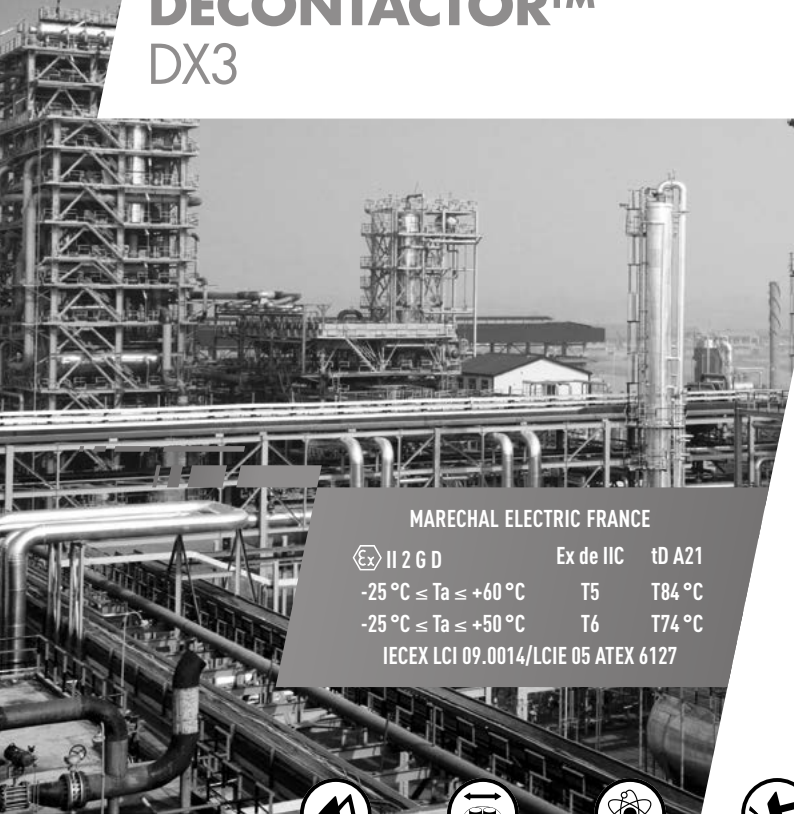


# 32 A

750 V  
U MAXI

## DECONTACTOR™ DX3



MARECHAL ELECTRIC FRANCE

II 2 G D Ex de IIC tD A21  
-25 °C ≤ Ta ≤ +60 °C T5 T84 °C  
-25 °C ≤ Ta ≤ +50 °C T6 T74 °C  
IECEX LCI 09.0014/LCIE 05 ATEX 6127



IP65



2,5-10 mm<sup>2</sup> (1)



MÉTAL



IK10



-25 °C  
+60 °C



ATEX



1, 2,  
21, 22



(1) Câblage souple et rigide (mini - maxi).

**Autres câblages sur demande**

### NORMES

Normes internationales et européennes IEC/EN

60079-0, 60079-1, 60079-7, 60079-31, 60309-1, 60309-4,

Mode de protection

de, tD



**Chaque socle de prise doit être associé à un boîtier ou une poignée.**

**SOCLE**  
femelle  
DX3



**CONNECTEUR**  
MURAL mâle  
DX3




**FICHE**  
mâle  
DX3




220-250 V AC	1P+N+E	2634015	2636015	9-16 mm	2631015
380-440 V AC	3P+E	2634013	2636013	9-16 mm	2631013
380-440 V AC	3P+N+E	2634017	2636017	9-16 mm	2631017

► D'autres courants, tensions, fréquences et configurations de contacts sont disponibles (voir page 14).

# RÉFÉRENCES ACCESSOIRES

BOÎTIERS MURAUX	Entrée PE	Ø de câble	Référence
<b>BOÎTIER MURAL MÉTAL 90° PRESSE-ÉTOUPE EX MÉTAL INCLUS*</b>			
	M20	8-13 mm	263AB5320M
	M25	9-16 mm	263AB53
	M32	12-21 mm	263AB5332M

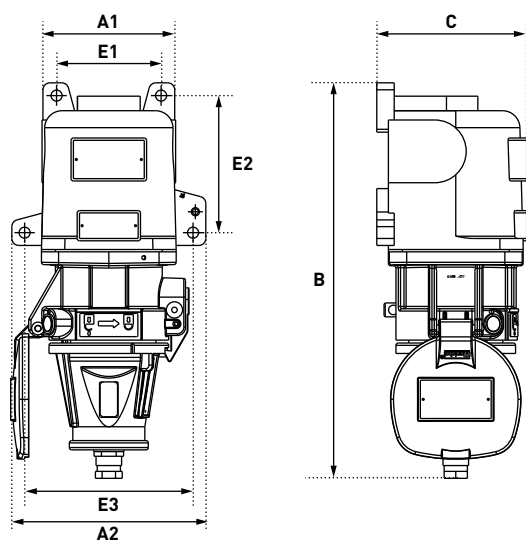
\* Variantes avec reprise de masse : nous consulter.

POIGNÉES	Entrée PE	Ø de câble	Référence
<b>POIGNEE DROITE METAL BOÎTIERS PRESSE-ÉTOUPE EX MÉTAL INCLUS*</b>			
	M20	8-13 mm	263A95320M
	M25	9-16 mm	263A963
	M32	12-21 mm	263A95332M

OPTIONS	Référence
<b>BOUCHON OBTURATEUR DE CONNECTEUR IP66/IP67</b>	
	263A926

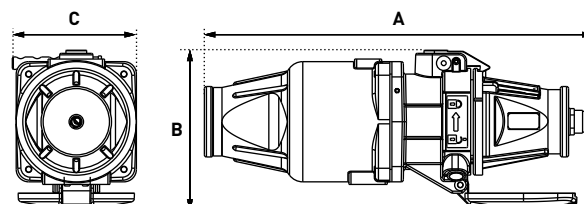
# PLANS ET DIMENSIONS

FICHE SUR SOCLE MURAL



A1	A2	B	C	E1	E2	E3
115	145	341	129	90	118	168

PROLONGATEUR



A	B	C
116	154	352