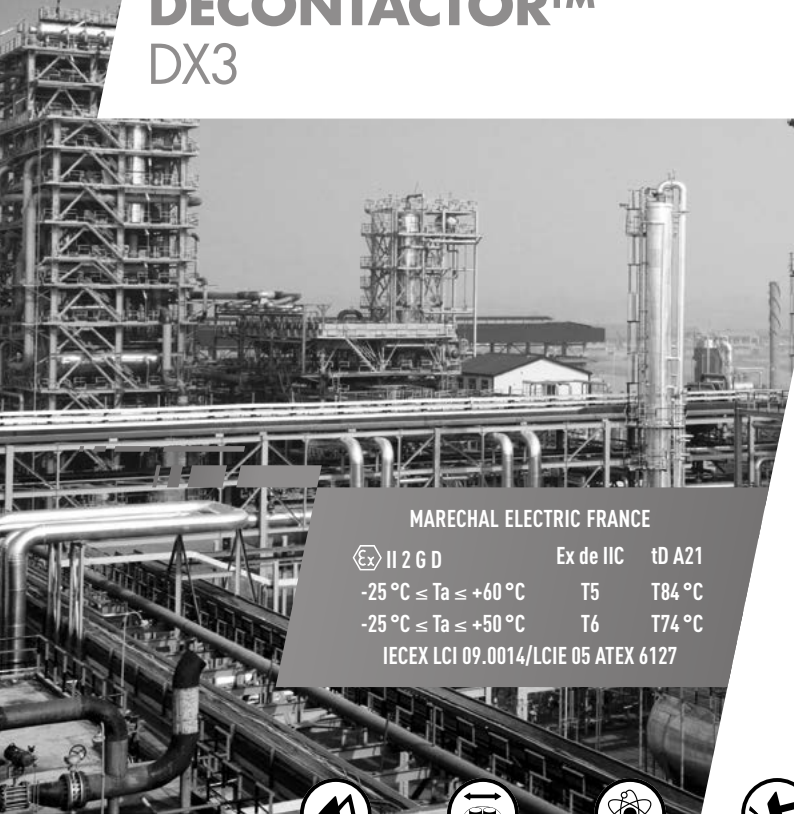


32 A

750 V

U MAXI

DECONTACTOR™ DX3



MARECHAL ELECTRIC FRANCE

II 2 G D Ex de IIC tD A21
-25 °C ≤ Ta ≤ +60 °C T5 T84 °C
-25 °C ≤ Ta ≤ +50 °C T6 T74 °C
IECEX LCI 09.0014/LCIE 05 ATEX 6127



IP65



2,5-10 mm² (1)



METAL



IK10



-25 °C
+60 °C



ATEX



1, 2,
21, 22

(1) Cableado flexible o rígido (mini - maxi).



Otros cableados bajo demanda

NORMAS

Normas internacionales y Europeas IEC/EN

60079-0, 60079-1, 60079-7, 60079-31, 60309-1, 60309-4,

Modo de protección

de, tD



Cada base de toma de corriente debe estar asociada a un cofre, zócalo o empuñadura.

BASE hembra DX3



CONECTOR MURAL macho DX3




CLAVIJA macho DX3



220-250 V AC	1P+N+E	2634015	2636015	9-16 mm	2631015
380-440 V AC	3P+E	2634013	2636013	9-16 mm	2631013
380-440 V AC	3P+N+E	2634017	2636017	9-16 mm	2631017

► Otras corrientes, voltajes, frecuencias y configuraciones de contacto están disponibles (ver página 14).

REFERENCIAS DE ACCESORIOS

ZÓCALOS MURAL	Entrada PE	Diam cable	Referencia
ZÓCALO MURAL METAL 90° PRENSA ESTOPAS EX METAL INCLUIDO*			
	M20	8-13 mm	263AB5320M
	M25	9-16 mm	263AB53
	M32	12-21 mm	263AB5332M

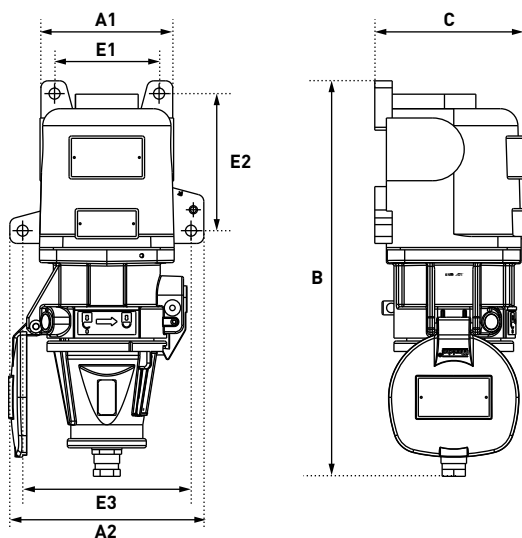
*Variantes con continuidad de tierra: consultar

EMPUÑADURAS	Entrada PE	Diam cable	Referencia
EMPUÑADURA RECTA METAL ZÓCALOS PRENSA ESTOPAS EX METAL INCLUIDO*			
	M20	8-13 mm	263A95320M
	M25	9-16 mm	263A963
	M32	12-21 mm	263A95332M

OPCIONES	Referencia
TAPÓN OBTURADOR DE CLAVIJA IP66/67	
	263A926

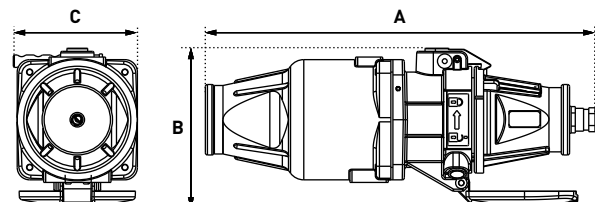
PLANOS Y DIMENSIONES

CLAVIJA DENTRO DE BASE MURAL



A1	A2	B	C	E1	E2	E3
115	145	341	129	90	118	168

PROLONGADOR



A	B	C
116	154	352