

200 A 750 V

U_{MAX}

DECONTACTOR™ DX2



MARECHAL ELECTRIC FRANCE

II 2 G D Ex de IIC tD A21
 $-40^{\circ}\text{C} \leq T_a \leq +60^{\circ}\text{C}$ T3 T91 °C
 IECEx LCI 09.0015/LCIE 04 ATEX 6038



IP65
IP66



50 mm² (1)
70 mm² (2)



METALLO



IK10



-40°C
 $+60^{\circ}\text{C}$



ATEX



1, 2,
21, 22



EMC

(1) Conduttori flessibili.
(2) Conduttori rigidi.



Per altre sezioni
contattateci

Blocco con lucchetto
in posizione connessa
oppure scollegata.

NORME

Norme Internazionali
ed Europee IEC/EN

60079-0, 60079-1, 60079-7, 60079-31, 60309-1, 60309-4,

Modo di protezione

de, tD



Ogni presa ed
ogni spina deve
essere associata
ad una scatola,
una flangia
o una impugnatura.

PRESA
femmina
DX2 (200 A)



SPINA DA
parete maschio
DX2 (200 A)



SPINA
maschio
DX2 (200 A)



380-440 V AC	3P+E	2674013	2676013	36-48 mm	2671013
380-440 V AC	3P+N+E	2674017	2676017	36-48 mm	2671017

► Per altre tensioni, frequenze e configurazioni dei poli (vedere pagina 14).

CODICI E ACCESSORI

SCATOLE DA PARETE	Ingresso	Ø ext. cavo	Codice
SCATOLA DA PARETE METALLO 90° PRESSACAVO EX METALLO INCLUSO*			



M63

36-48 mm

267AB53

* Versione per cavi armati : contattateci.

IMPUGNATURE	Ingresso	Ø ext. cavo	Codice
IMPUGNATURA IN METALLO CON PRESSACAVO Ex IN METALLO INCLUSO*			



M63

36-48 mm

267A963

OPZIONI	Codice
TAPPO SPINA IP66/IP67	



267A926

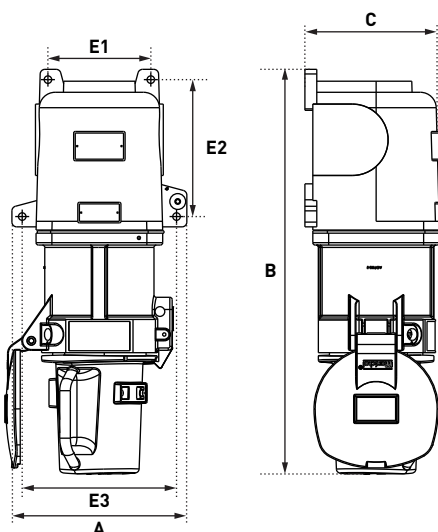
COMPATIBILITA' ELETTROMAGNETICA (EMC)	●	NUOVO
---------------------------------------	---	-------



Ordinare un accessorio in metallo mostrato qui a fianco e un pressacavo Ex EMC disponibile a pagina 318.

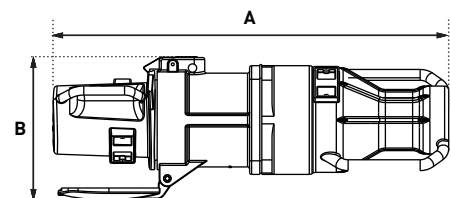
DISEGNI E DIMENSIONI

SPINA SU PRESA DA PARETE



A	B	C	E1	E2	E3
221	511	173	130	173	195

PROLUNGA



A	B	C
582	212	160