

200 A 750 V

U_{MAX}

DECONTACTOR™ DX2



MARECHAL ELECTRIC FRANCE

II 2 G D Ex de IIC tD A21
 -40 °C ≤ Ta ≤ +60 °C T3 T91 °C
 IECEx LCI 09.0015/LCIE 04 ATEX 6038



IP65
IP66



50 mm² (1)
70 mm² (2)



MÉTAL



IK10



-40 °C
+60 °C



ATEX



1, 2,
21, 22



(1) Câblage souple.
(2) Câblage rigide.

**Autres câblages sur
demande**

NORMES

Normes internationales et européennes
IEC/EN

60079-0, 60079-1, 60079-7, 60079-31, 60309-1, 60309-4,

Mode de protection

de, tD



**Chaque socle de
prise doit être associé
à un boîtier ou une
poignée.**

SOCLE
femelle
DX2 (200 A)



CONNECTEUR
MURAL mâle
DX2 (200 A)



FICHE
mâle
DX2 (200 A)



380-440 V AC	3P+E	2674013	2676013	36-48 mm	2671013
380-440 V AC	3P+N+E	2674017	2676017	36-48 mm	2671017

► D'autres courants, tensions, fréquences et configurations de contacts sont disponibles (voir page 14).

RÉFÉRENCES ACCESSOIRES

BOÎTIERS MURAUX	Entrée PE	Ø de câble	Référence
-----------------	-----------	------------	-----------

BOÎTIER MURAL MÉTAL 90° PRESSE-ÉTOUPE EX MÉTAL INCLUS*



M63

36-48 mm

267AB53

* Variantes avec reprise de masse : nous consulter.

POIGNÉES	Entrée PE	Ø de câble	Référence
----------	-----------	------------	-----------

POIGNEE DROITE METAL BOÎTIERS PRESSE-ÉTOUPE EX MÉTAL INCLUS*



M63

36-48 mm

267A963

OPTIONS

Référence

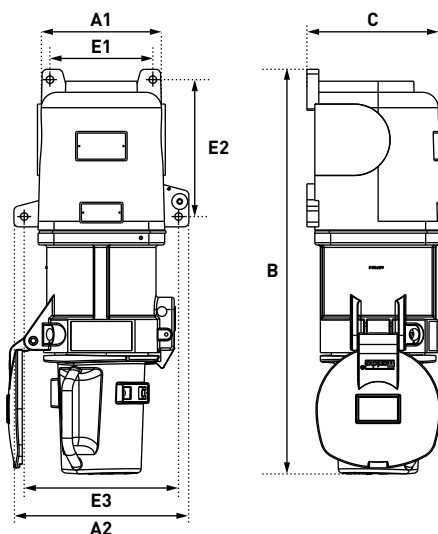
BOUCHON OBTURATEUR DE CONNECTEUR IP66/IP67



267A926

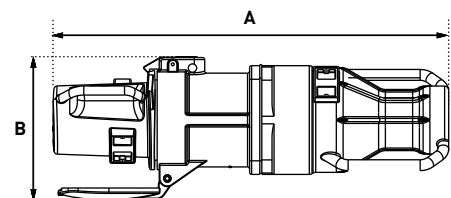
PLANS ET DIMENSIONS

FICHE SUR SOCLE MURAL



A1	A2	B	C	E1	E2	E3
?	221	511	173	130	173	195

PROLONGATEUR



A	B	C
582	212	160