

200 A 750 V

U_{MAX}

DECONTACTOR™ DX2



MARECHAL ELECTRIC FRANCE

II 2 G D Ex de IIC tD A21
 $-40^{\circ}\text{C} \leq T_a \leq +60^{\circ}\text{C}$ T3 T91 °C
 IECEx LCI 09.0015/LCIE 04 ATEX 6038



IP65
IP66



50 mm² (1)
70 mm² (2)



METAL



IK10



-40°C
 $+60^{\circ}\text{C}$



ATEX



1, 2,
21, 22



(1) Cableado flexible.
(2) Cáltago rígido.

**Otros cableados bajo
demanda**

NORMAS

Normas internacionales
y Europeas IEC/EN

60079-0, 60079-1, 60079-7, 60079-31, 60309-1, 60309-4,

Modo de protección

de, tD



**Cada base de toma
de corriente debe estar
asociada a un cofre,
zócalo o empuñadura.**

**BASE hembra
DX2 (200 A)**



**CONECTOR
MURAL macho
DX2 (200 A)**



**CLAVIJA
macho
DX2 (200 A)**



380-440 V AC	3P+E	2674013	2676013	36-48 mm	2671013
380-440 V AC	3P+N+E	2674017	2676017	36-48 mm	2671017

► Otras corrientes, voltajes, frecuencias y configuraciones de contacto están disponibles (ver página 14).

REFERENCIAS DE ACCESORIOS

ZÓCALOS MURAL	Entrada PE	Diam cable	Referencia
ZÓCALO MURAL METAL 90° PRENSA ESTOPAS EX METAL INCLUIDO*			



M63

36-48 mm

267AB53

*Variantes con continuidad de tierra: consultar

EMPUÑADURAS	Entrada PE	Diam cable	Referencia
EMPUÑADURA RECTA METAL ZÓCALOS PRENSA ESTOPAS EX METAL INCLUIDO*			



M63

36-48 mm

267A963

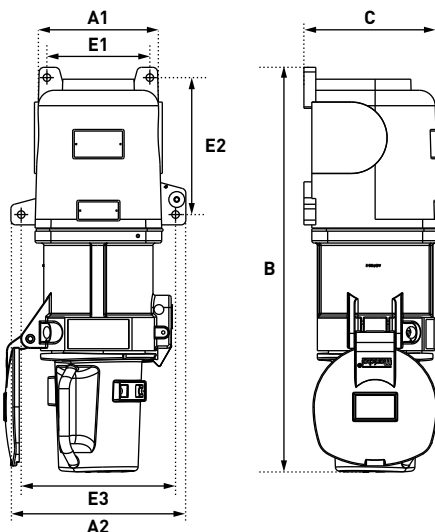
OPCIONES	Referencia
TAPÓN OBTURADOR DE CLAVIJA IP66/67	



267A926

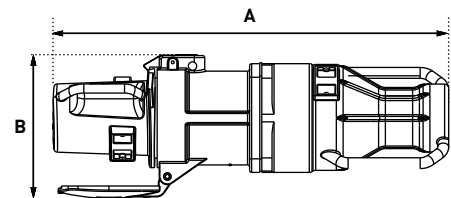
PLANOS Y DIMENSIONES

CLAVIJA DENTRO DE BASE MURAL



A1	A2	B	C	E1	E2	E3
?	221	511	173	130	173	195

PROLONGADOR



A	B	C
582	212	160