

# 20 A

# 750 V

U MAXI

## DECONTACTOR™ DX1



MARECHAL ELECTRIC FRANCE

II 2 G D Ex de IIC tD A21  
-25 °C ≤ Ta ≤ +60 °C T5 T84 °C  
-25 °C ≤ Ta ≤ +50 °C T6 T74 °C  
IECEx LCI 09.0014/LCIE 05 ATEX 6127



IP65



2,5-10 mm<sup>2</sup> (1)



METALLO



IK10



-25 °C  
+60 °C



ATEX



1, 2,  
21, 22

(1) Conduttori flessibili o rigidi (min - max.).



Per altre sezioni contattateci

### NORME

Norme Internazionali ed Europee IEC/EN

60079-0, 60079-1, 60079-7, 60079-31, 60309-1, 60309-4,

Modo di protezione

de, tD



Ogni presa ed ogni spina deve essere associata ad una scatola, una flangia o una impugnatura.

**PRESA**  
femmina  
DX1



**SPINA DA**  
parete maschio  
DX1



**SPINA MOBILE**  
maschio  
DX1



220-250 V AC	1P+N+E	2624015	2626015	8-13 mm	2621015
380-440 V AC	3P+E	2624013	2626013	8-13 mm	2621013
380-440 V AC	3P+N+E	2624017	2626017	8-13 mm	2621017


► Per altre tensioni, frequenze e configurazioni dei poli (vedere pagina 14).

## CODICI E ACCESSORI

SCATOLE DA PARETE	Ingresso	Ø ext. cavo	Codice
<b>SCATOLA DA PARETE METALLO 90° PRESSACAVO EX METALLO INCLUSO*</b>			
	M20	8-13 mm	262AB53
	M25	9-16 mm	262AB5325M
	M32	12-21 mm	262AB5332M

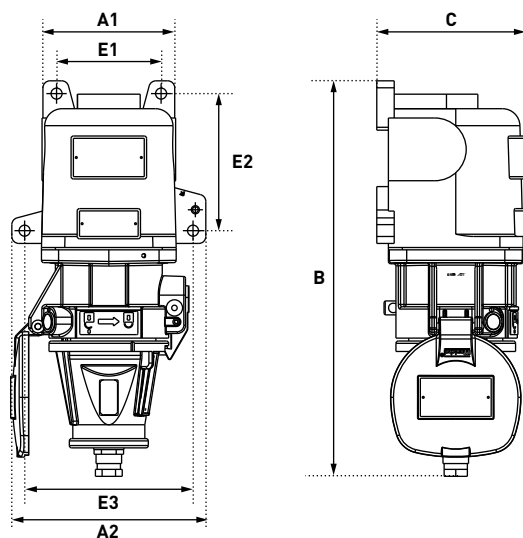
\* Versione per cavi armati : contattateci.

IMPUGNA- TURE	Ingresso	Ø ext. cavo	Codice
<b>IMPUGNATURE IN METALLO CON PRESSACAVO Ex IN METALLO INCLUSO*</b>			
	M20	8-13 mm	262A963
	M25	9-16 mm	262A95325M
	M32	12-21 mm	262A95332M

OPZIONI	Codice
<b>TAPPO SPINA IP66/IP67</b>	
	262A926

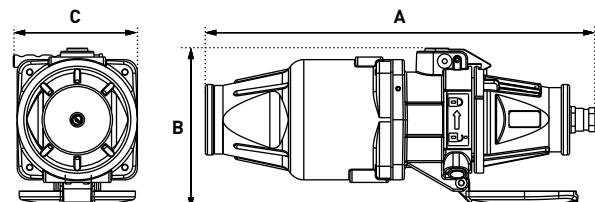
## DISEGNI E DIMENSIONI

SPINA SU PRESA DA PARETE



A1	A2	B	C	E1	E2	E3
115	145	341	129	90	118	168

PROLUNGA



A	B	C
116	154	352