

20 A

750 V

U MAXI

DECONTACTOR™ DX1



MARECHAL ELECTRIC FRANCE

II 2 G D Ex de IIC tD A21
-25 °C ≤ Ta ≤ +60 °C T5 T84 °C
-25 °C ≤ Ta ≤ +50 °C T6 T74 °C
IECEx LCI 09.0014/LCIE 05 ATEX 6127



IP65



2,5-10 mm² (1)



MÉTAL



IK10



-25 °C
+60 °C



ATEX



1, 2,
21, 22

(1) Câblage souple et rigide (mini - maxi).



Autres câblages sur demande

NORMES

Normes internationales et européennes IEC/EN

60079-0, 60079-1, 60079-7, 60079-31, 60309-1, 60309-4,

Mode de protection

de, tD



Chaque socle de prise doit être associé à un boîtier ou une poignée.

SOCLE
femelle
DX1



CONNECTEUR
MURAL mâle
DX1




FICHE
mâle
DX1




220-250 V AC	1P+N+E	2624015	2626015	8-13 mm	2621015
380-440 V AC	3P+E	2624013	2626013	8-13 mm	2621013
380-440 V AC	3P+N+E	2624017	2626017	8-13 mm	2621017

► D'autres courants, tensions, fréquences et configurations de contacts sont disponibles (voir page 14).

RÉFÉRENCES ACCESSOIRES

BOÎTIERS MURAUX	Entrée PE	Ø de câble	Référence
BOÎTIER MURAL MÉTAL 90° PRESSE-ÉTOUPE EX MÉTAL INCLUS*			
	M20	8-13 mm	262AB53
	M25	9-16 mm	262AB5325M
	M32	12-21 mm	262AB5332M

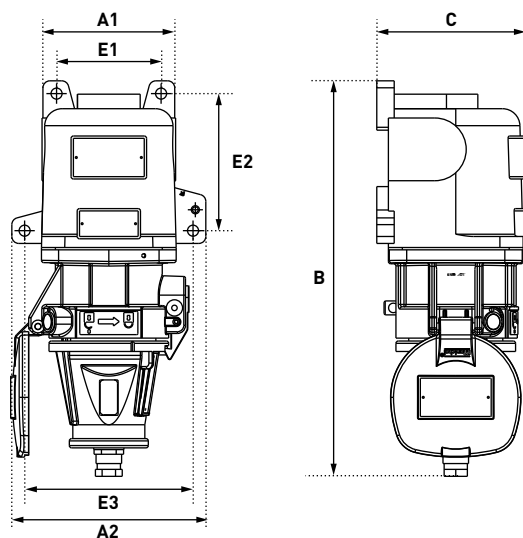
* Variantes avec reprise de masse : nous consulter.

POIGNÉES	Entrée PE	Ø de câble	Référence
POIGNEE DROITE METAL BOÎTIERS PRESSE-ÉTOUPE EX MÉTAL INCLUS*			
	M20	8-13 mm	262A963
	M25	9-16 mm	262A95325M
	M32	12-21 mm	262A95332M

OPTIONS	Référence
BOUCHON OBTURATEUR DE CONNECTEUR IP66/IP67	
	262A926

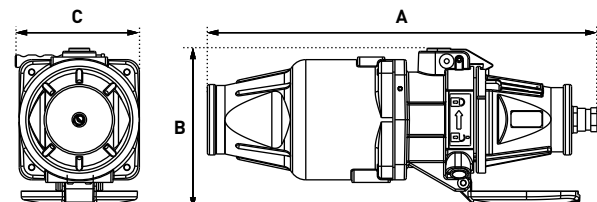
PLANS ET DIMENSIONS

FICHE SUR SOCLE MURAL



A1	A2	B	C	E1	E2	E3
115	145	341	129	90	118	168

PROLONGATEUR



A	B	C
116	154	352