

20 A

750 V

U MAXI

DECONTACTOR™ DX1



MARECHAL ELECTRIC FRANCE

II 2 G D Ex de IIC tD A21
-25 °C ≤ Ta ≤ +60 °C T5 T84 °C
-25 °C ≤ Ta ≤ +50 °C T6 T74 °C
IECEx LCI 09.0014/LCIE 05 ATEX 6127



IP65



2,5-10 mm² (1)



METAL



IK10



-25 °C
+60 °C



ATEX



1, 2,
21, 22



EMC

(1) Cableado flexible o rígido (mini - maxi).



Otros cableados bajo demanda

Consignable en posición conectado/desconectado mediante pasador para candados.

NORMAS

Normas internacionales y Europeas IEC/EN

60079-0, 60079-1, 60079-7, 60079-31, 60309-1, 60309-4,

Modo de protección

de, tD



Cada base de toma de corriente debe estar asociada a un cofre, zócalo o empuñadura.

BASE hembra
DX1



CONECTOR MURAL macho
DX1




CLAVIJA macho
DX1




220-250 V AC	1P+N+E	2624015	2626015	8-13 mm	2621015
380-440 V AC	3P+E	2624013	2626013	8-13 mm	2621013
380-440 V AC	3P+N+E	2624017	2626017	8-13 mm	2621017

► Otras corrientes, voltajes, frecuencias y configuraciones de contacto están disponibles (ver página 14).

REFERENCIAS DE ACCESORIOS

ZÓCALOS MURAL	Entrada PE	Diam cable	Referencia
ZÓCALO MURAL METAL 90° PRENSA ESTOPAS EX METAL INCLUIDO*			
	M20	8-13 mm	262AB53
	M25	9-16 mm	262AB5325M
	M32	12-21 mm	262AB5332M

*Variantes con continuidad de tierra: consultar

EMPUÑADURAS	Entrada PE	Diam cable	Referencia
EMPUÑADURA RECTA METAL ZÓCALOS PRENSA ESTOPAS EX METAL INCLUIDO*			
	M20	8-13 mm	262A963
	M25	9-16 mm	262A95325M
	M32	12-21 mm	262A95332M

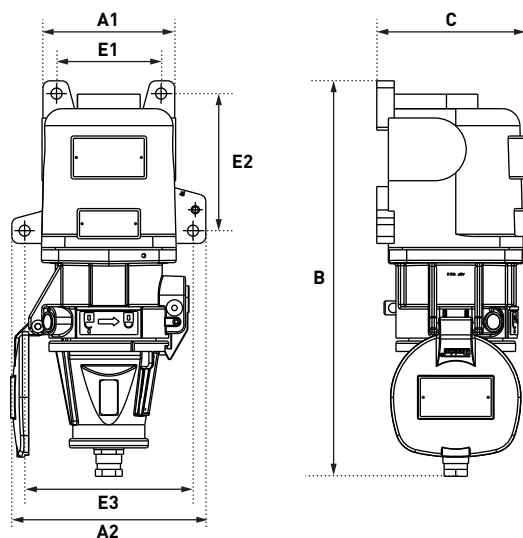
OPCIONES	Referencia
TAPÓN OBTURADOR DE CLAVIJA IP66/IP67	
	262A926

COMPATIBILIDAD ELECTROMAGNÉTICA (EMC) ● **NUEVO**

 Pida un accesorio metálico y un prensaestopas Ex EMC que podrá ver en la página 318.

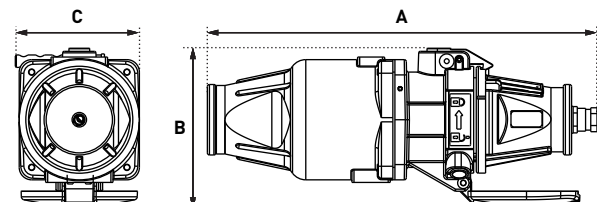
PLANOS Y DIMENSIONES

CLAVIJA DENTRO DE BASE MURAL



A1	A2	B	C	E1	E2	E3
115	145	341	129	90	118	168

PROLONGADOR



A	B	C
116	154	352