

20 A

750 V U MAXI

DECONTACTOR™ DX1



MARECHAL ELECTRIC FRANCE

II 2 G D Ex de IIC tD A21
-25 °C ≤ Ta ≤ +60 °C T5 T84 °C
-25 °C ≤ Ta ≤ +50 °C T6 T74 °C
IECEx LCI 09.0014/LCIE 05 ATEX 6127



IP65



2,5-10 mm² (1)



METALL



IK10



-25 °C
+60 °C



ATEX



1, 2,
21, 22



EMC



(1) Flexible und starre
Verdrahtung (min.
- max.).

**Andere
Leiterquerschnitte auf
Anfrage**

**Verriegelung in
gesteckter oder
ungesteckter Position
mithilfe eines mit
Vorhängeschloss
abschließbaren Stifts.**

NORMEN

Internationale
und europäische Normen IEC/EN

60079-0, 60079-1, 60079-7, 60079-31, 60309-1, 60309-4,

Schutzart

de, tD

**Einbaudosen und
Einbaustecker müssen
mit einem Gehäuse
oder einem Griff
kombiniert werden.**

**EINBAU-
DOSE
DX1**



**GERÄTE-
STECKER
DX1**




**STECKER
DX1**




220-250 V AC	1P+N+E	2624015	2626015	8-13 mm	2621015
380-440 V AC	3P+E	2624013	2626013	8-13 mm	2621013
380-440 V AC	3P+N+E	2624017	2626017	8-13 mm	2621017


► Auch mit anderen Stromstärken, Spannungen, Frequenzen und Kontaktkonfigurationen erhältlich (siehe Seite 14).


ARTIKELNUMMERN ZUBEHÖR

WAND-SOCKEL	Eingang Kabel- verschraubung	Kabel-Ø	Artikel- nummer
WANDSOCKEL AUS METALL 90° INKLUSIVE EX-KABELVERSCHRAUBUNG AUS METALL*			
	M20	8-13 mm	262AB53
	M25	9-16 mm	262AB5325M
	M32	12-21 mm	262AB5332M

* Ausführungen von Kabelverschraubungen mit Erdungsanschluss : sprechen Sie uns bitte an

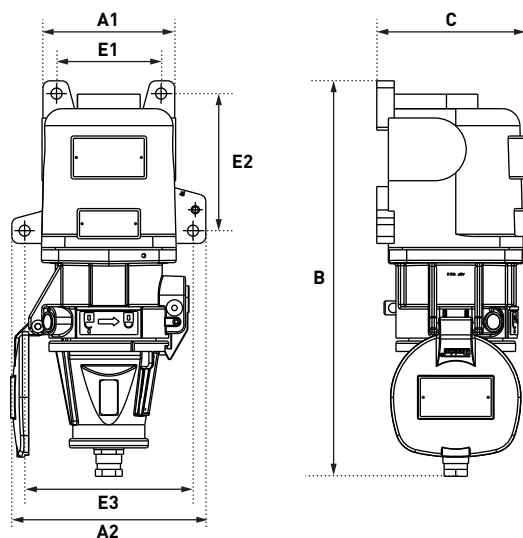
GRIFFE	Eingang Kabel- verschraubung	Kabel-Ø	Artikel- nummer
GERADER GRIFF AUS METALL INKLUSIVE EX-KABELVERSCHRAUBUNG AUS METALL*			
	M20	8-13 mm	262A963
	M25	9-16 mm	262A95325M
	M32	12-21 mm	262A95332M

OPTIONEN	Artikelnummer
GUMMIKAPPE IP66/IP67	
	262A926

ELEKTROMAGNETISCHE VERTRÄGLICHKEIT (EMC)	NEU
	Bestellen Sie Zubehörteile + eine Ex EMV-Kabelverschraubung erhältlich auf Seite 318.

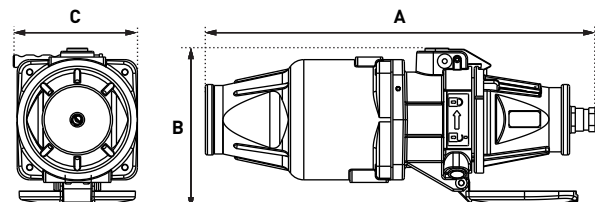
ZEICHNUNGEN UND ABMESSUNGEN

AUFBAUDOSE MIT STECKER



A1	A2	B	C	E1	E2	E3
115	145	341	129	90	118	168

KUPPLUNG



A	B	C
116	154	352