

20 A

500 V

U MAXI

DECONTACTOR™ DSN1



IP66
IP67
IP69



1-2,5 mm² (1)
1,5-4 mm² (2)



GRP



IK09



-40 °C
+60 °C



AC-22
AC-23



60309-1
60309-4
60947-3



2 PIL (3)

(1) Conduttori flessibili (min-max).
(2) Conduttori rigidi (min-max).
(3) Conduttori flessibili 0.8 mm².



Per altre sezioni
contattateci



Per i prodotti di
colore nero, variare
la seconda cifra del
codice prodotto in 5.

POTERE D'INTERRUZIONE DEL DECONTACTOR™

Secondo le norme IEC/EN 60309-1 e IEC/EN 60309-4	20 A/500 V
Potere d'interruzione secondo la norma IEC/EN 60947-3/AC-22	20 A/500 V
Potere d'interruzione secondo la norma IEC/EN 60947-3/AC-23	20 A/500 V
Corrente di corto circuito Icc	10 kA
Potenza kW AC-22/AC-23	10 kW

Presa bi-tensione
(vedi p. 11)

PRESA femmina
DSN1



SPINA maschio
DSN1



20-24 V AC	2P	611408A	611808A
220-250 V AC	1P+N+E	6114015	6118015
380-440 V AC	3P+E	6114013	6118013
220-250 V AC 380-440 V AC	3P+N+E	6114017	6118017
480-500 V AC	3P+E	6114093	6118093
480-500 V AC	3P+N+E	6114097	6118097
Piloti 2A/250 V AC	+ 2 piloti*	Cod. + 972	N/D

► Per altre tensioni, frequenze e configurazioni dei poli (vedere pag14).

* A differenza degli altri calibri DSN, i 2 piloti del DSN1 sono solo sul lato presa. La continuità elettrica si ottiene solo quando si inserisce la spina nella presa chiudendo il circuito pilota.

OPZIONI DISPONIBILI Codice

ADATTATORE INDUSTRIALE/CIVILE

Prese industriali MARECHAL® 1P+N+E da un lato, presa civile 230V dall'altro (con fusibile integrato).

Gli adattatori sono disponibili negli standard Europei: sostituire D11 finale con D40 per UK, con D30 per la Schuko, D06 per IT...



6118015D11

LUCCHETTABILITÀ ASSE CON 2 FORI Ø DA 4 A 8 mm (SENZA LUCCHETTO)



Cod. presa + 843

PINZA DI BLOCCO DA 1 A 6 LUCCHETTI



613A541

PULSANTE DI EMERGENZA



Cod. presa +453

TAPPO SPINA IP66/IP67



611A426

MECCANISMO D'INTRODUZIONE (COPPIA DI PLACCHE DI MANOVRA)



611A346

COPERCHIO PRESA A RITORNO IP40



Cod. presa +R

ESPULSIONE AUTOMATICA



Vedere pagina 192

PRODOTTI DI COLORE NERO ●

Questo bollino sta a indicare che il prodotto esiste anche di colore nero. Sostituire il secondo carattere del codice con 5.

PRODOTTO CON TRATTAMENTO ANTIBATTERICO ●

NUOVO

Questo bollino indica che il prodotto è dotato di un trattamento antibatterico. Aggiungere il suffisso AG al codice. Per ulteriori informazioni sulle impugnature trattate con antibatterico, consultateci.

FLANGIA Codice

FLANGIA GRP ●



30°

511M3



70°

511M7

FLANGIA METALLO



0° (Diritta)

591M0



30°

591M3

SCATOLE DA PARETE Ingresso Codice

SCATOLE GRP ●



30°

M20

511B3M20

30°

M25

511B3M25

SCATOLE GRP + FLANGIA GRP (VERSIONE NERA VEDERE ACCESSORI DXN1 PAGINA 239)

70°

Non forata

511C7000



70°

Forata liscia Ø 20

511C7M20

Barretta di Terra cod : 51AA089

70°

Forata liscia Ø 25

511C7M25

70°

Forata liscia Ø 32

511C7M32

SCATOLE METALLO (CON FILO DI TERRA) + FLANGIA GRP



30°

M20

511C3M20

Le scatole sono fornite senza pressacavo.

IMPUGNATURE Ingresso/ Ø ext. cavo Codice Espulsione automatica

IMPUGNATURE GRP CON PRESSACAVO INTEGRATO ● ●



9-18 mm

511P0D18

/



5-21 mm

511P0D21

/



60°

9-18 mm

511P6D18

/

IMPUGNATURE GRP + CON PRESSACAVO ● ●



5-12 mm

511P020P

Cod. +443 (10-14 mm)



9-18 mm

511P025P

Cod. +443 (12-18 mm)

14-25 mm

511P032P

Cod. +443

IMPUGNATURE GRP FILETTATE (SENZA PRESSACAVO) ●



M20

511P0M20

/

M25

511P0M25

/

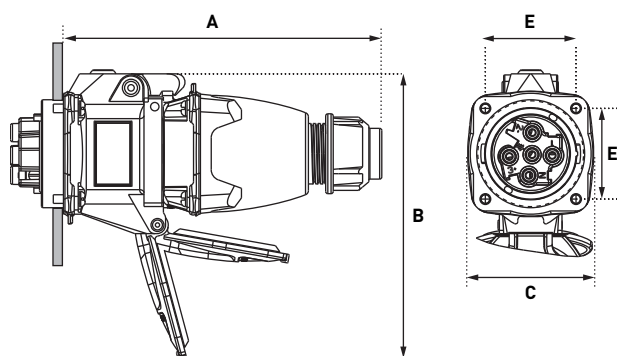
M32

511P0M32

/

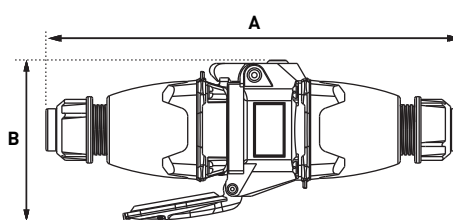
DISEGNI E DIMENSIONI

SPINA SU PRESA



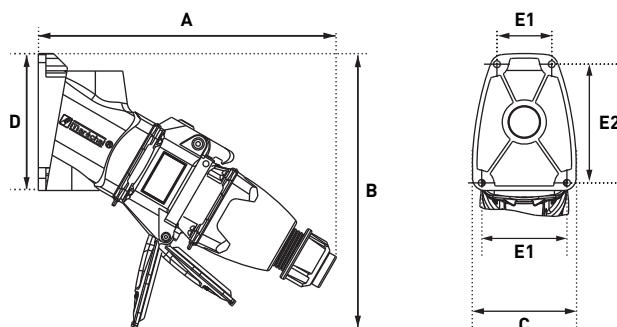
A	B	C	E
147	134	58	42

PROLUNGA



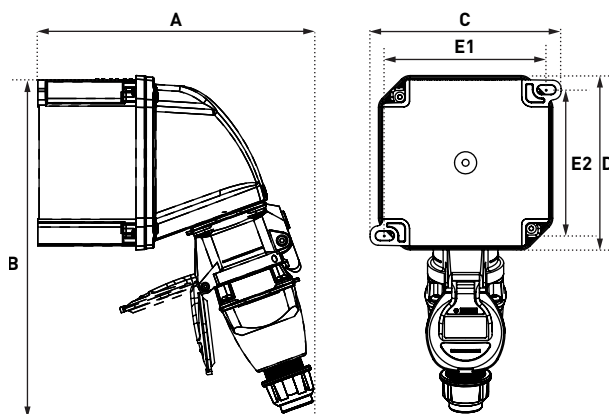
A	B
231	89

SPINA SU PRESA DA PARETE 30°



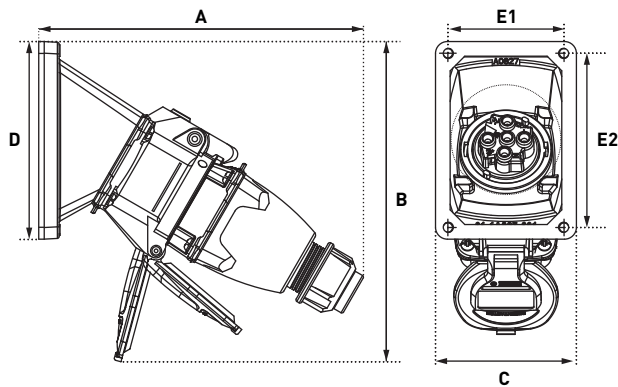
A	B	C	D	E1	E2
196	180	68	90	36/56	78

SPINA SU PRESA DA PARETE 70°



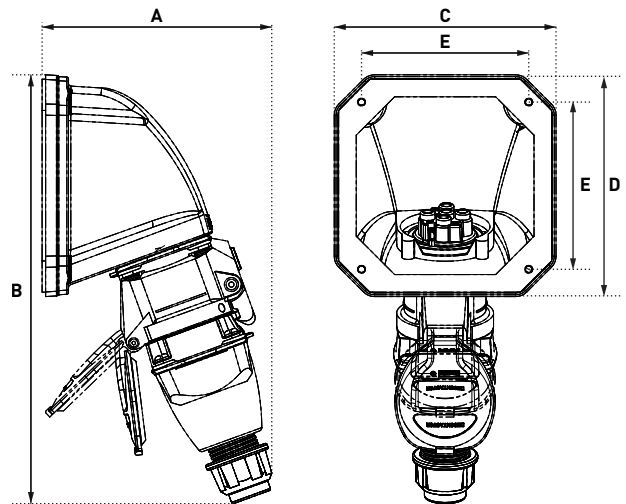
A	B	C	D	E1	E2
200	244	138	126	117	106

SPINA SU PRESA DA PANNELLO INCLINATA 30°



A	B	C	D	E1	E2
177	175	77	108	64	95

SPINA SU PRESA DA PANNELLO INCLINATA 70°



A	B	C	D	E
131	244	126	126	95

