

125 A

440 V U MAXI

PRESA ALTE TEMPERATURE DSHT

 150°C



IP44



10-35 mm² (1)
10-50 mm² (2)



METALLO



IK09



2 AUX.

(1) Conduttori flessibili (min-max).
(2) Conduttori rigidi (min-max).



Senza potere
d'interruzione
integrato

Per altre sezioni
contattateci

ALTRE CARATTERISTICHE

Contatti pilota precablati per alte temp.

1.5 mm²

Sezione conduttore di Terra

35 mm² max.



PRESA
DSHT



CONNETTORE
DSHT

220-250 V AC	1P+N+E	3964H15	3968H15
380-440 V AC	3P+E	3964H13	3968H13
220-250 V AC 380-440 V AC	3P+N+E	3964H17	3968H17
Ausiliari 5A/500 V AC	+ 2 contatti	Cod. + 972	Cod. + 972

OPZIONI DISPONIBILI	Codice
LUCCHETTABILITÀ ASSE CON 2 FORI Ø 4 A 8 mm (SENZA LUCCHETTO)	



Réf + 843

SCATOLE DA PARETE (SENZA PRESSACAVO)		Ingresso	Codice
SCATOLE METALLO (CON FILO DI TERRA) + FLANGIA METALLO			



30°	M25	574C3M25185
30°	M32	574C3M32185
30°	M40	574C3M40185
30°	M50	574C3M50185

IMPUGNATURE (SENZA PRESSACAVO)	Ingresso	Codice
IMPUGNATURE METALLO FILETTATE (CON FILO DI TERRA)		

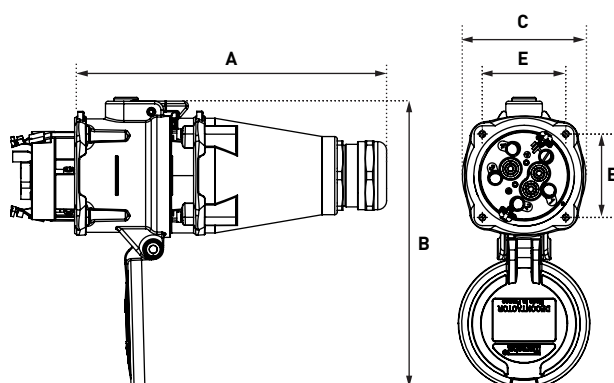


M25	574P0M25185
M32	574P0M32185
M40	574P0M40185
M50	574P0M50185

PRESSACAVO ALTE TEMPERATURE (IP2X)	Ø ext. cavo	Ingresso	Codice
	12,0 - 20,5 mm	M25	9PEM25BR
	18,0 - 27,8 mm	M32	9PEM32BR
	24,0 - 33,0 mm	M40	9PEM40BR
	33,0 - 42,0 mm	M50	9PEM50BR

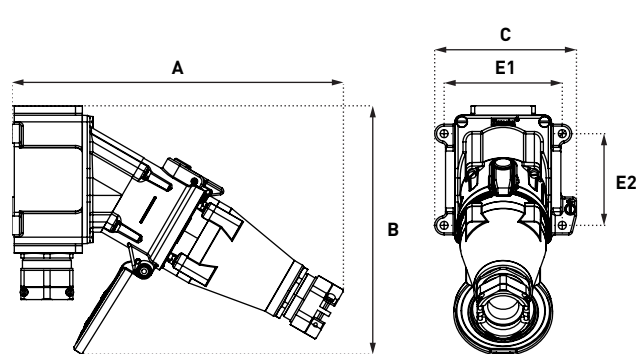
DISEGNI E DIMENSIONI

SPINA MOBILE INSERITA SU FRUTTO PRESA



A	B	C	E1
248	230	105	66

SPINA MOBILE INSERITA SU PRESA MURALE



A	B	C	E1	E2
345	308	150	125	97