

150 A

1 000 V U_{MAXI}

DECONTACTOR™ DS9 GRP



IP66
IP67
IP69



25-70 mm² (1)
25-95 mm² (2)



GRP



IK09



-40 °C
+60 °C



AC-22
AC-23



60309-1
60309-4
60947-3



6 AUX. (3)

(1) Conduttori flessibili (min-max).
(2) Conduttori rigidi (min-max).
(3) Conduttori flessibili : 2,5 mm².

POTERE D'INTERRUZIONE DEL DECONTACTOR™

Secondo le norme IEC/EN 60309-1 e IEC/EN 60309-4	150 A/690 V
Potere d'interruzione secondo la norma IEC/EN 60947-3/AC-22	(90 A/690 V) o (150 A/600 V)
Potere d'interruzione secondo la norma IEC/EN 60947-3/AC-23	100 A/440 V
Corrente di corto circuito I _{cc}	10 kA
Potenza kW AC-22/AC-23	80 kW



Per altre sezioni contattateci

Si sconsiglia l'uso di apparecchi in GRP con quelli in metallo.



Ogni presa ed ogni spina deve essere associata ad una scatola, una flangia o un'impugnatura per garantire il corretto funzionamento del meccanismo di chiusura.

PRESA femmina
DS9



SPINA maschio
DS9




380-440 V AC	3P+E	3194013	3198013
220-250 V AC 380-440 V AC	3P+N+E	3194017	3198017
660-690 V AC	3P+E	3194193	3198193
380-400 V AC 660-690 V AC	3P+N+E	3194197	3198197
1 000 V AC*	3P+E	3194223	3198223
Ausiliari 10 A/400 V AC	+ 2 contatti	Cod. + 262	Cod. + 262
Ausiliari 10 A/400 V AC	+ 4 contatti	Cod. + 264	Cod. + 264
Ausiliari 10 A/400 V AC	+ 6 contatti	Cod. + 976	Cod. + 976


► Per altre tensioni, frequenze e configurazioni dei poli (vedere pagina 14).

* Potere d'interruzione limitato a 125 A.

OPZIONI DISPONIBILI	Codice
LUCCHETTABILITÀ ASSE CON 2 FORI Ø 4 A 8 mm (SENZA LUCCHETTO)	
	Cod. presa + 843
PINZA DI BLOCCO DA 1 A 6 LUCCHETTI	
	399A541
PULSANTE DI EMERGENZA	
	Cod. presa +453
TAPPO SPINA IP66/IP67	
	319A426
COPERCHIO PRESA A RITORNO IP40	
	Cod. presa +R

IMPUGNATURE	Ingresso/ Ø ext. cavo	Codice	Espulsione automatica
IMPUGNATURE IN ELASTOMERO CON PRESSACAVO INTEGRATO			
	18-25 mm	555P0D25	Cod. +443
	25-35 mm	555P0D35	Cod. +443
	35-45 mm	555P0D45	Cod. +443
	45-49 mm	555P0D49	Cod. +443

IMPUGNATURE GRP + CON PRESSACAVO	Ingresso/ Ø ext. cavo	Codice	Espulsione automatica
	14-25 mm	515P032P	Cod. +443
	18-32 mm	515P040P	Cod. +443
	24-38 mm	515P050P	Cod. +443
	35-48 mm	515P063P	/



IMPUGNATURE GRP FILETTATE (SENZA PRESSACAVO)	Ingresso/ Ø ext. cavo	Codice	Espulsione automatica
	M50	515P0M50	/
	M63	515P0M63	/

IMPUGNATURE METALLO + PRESSACAVO METALLO (CON FILO DI TERRA)	Ingresso/ Ø ext. cavo	Codice	Espulsione automatica
	16-24 mm	595P032M	/
	22-32 mm	595P040M	/
	34-44 mm	595P050M	/
	35-48 mm	595P063M	/





IMPUGNATURE METALLO FILETTATE (SENZA PRESSACAVO)	Ingresso/ Ø ext. cavo	Codice	Espulsione automatica
	M32	595P0M32	/
	M40	595P0M40	/
	M50	595P0M50	/
	M63	595P0M63	/

SCATOLE DA PARETE	△x°	Ingresso	Codice
SCATOLE METALLO (CON FILO DI TERRA) + FLANGIA GRP			
	30°	M32	515C3M32
	30°	M40	515C3M40
	30°	M50	515C3M50
	30°	M63	515C3M63

SCATOLE METALLO (CON FILO DI TERRA) + FLANGIA METALLO	△x°	Ingresso	Codice
	30°	M32	595C3M32
	30°	M40	595C3M40
	30°	M50	595C3M50
	30°	M63	595C3M63
	0° (Diritta)	M32	595C0M32
	0° (Diritta)	M40	595C0M40
	0° (Diritta)	M50	595C0M50
	0° (Diritta)	M63	595C0M63
	70°	M32	595C7M32
	70°	M40	595C7M40
	70°	M50	595C7M50
	70°	M63	595C7M63

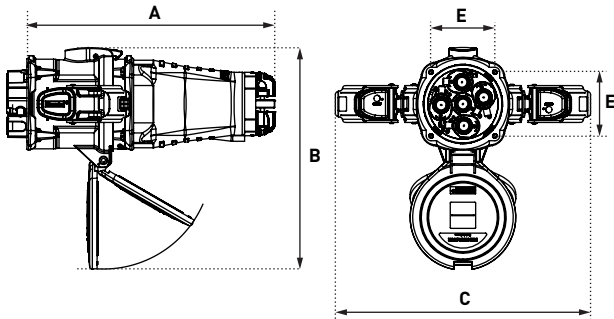
SCATOLE METALLO (CON FILO DI TERRA) + FLANGIA METALLO + CONO CON FILETTO	△x°	Ingresso	Codice
	0° (Diritta)	M50	595E0M50
	30°	M50	595E3M50
	30°	M63	595E3M63
	70°	M50	595E7M50
	70°	M63	595E7M63

Le scatole sono fornite senza pressacavo.

FLANGIA	△x°	Codice
FLANGIA GRP		
	30°	515M3
FLANGIA METALLO		
	0° (Diritta)	595M0
	30°	595M3
	70°	595M7

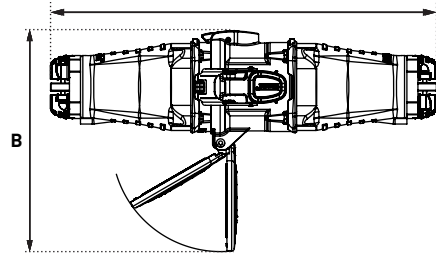
DISEGNI E DIMENSIONI

SPINA SU PRESA



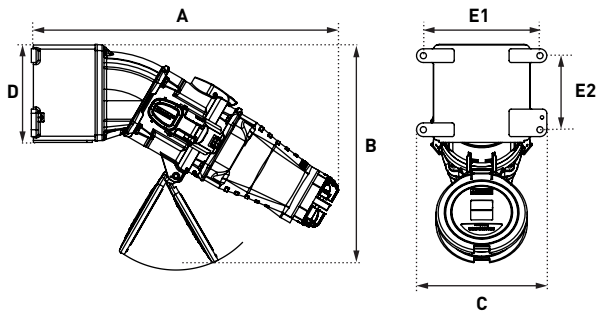
A	B	C	E
313	279	322	81

PROLUNGA



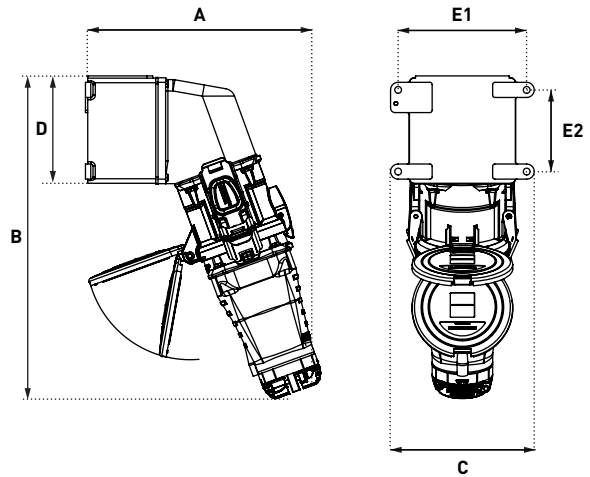
A	B
491	280

SPINA SU PRESA DA PARETE 30°



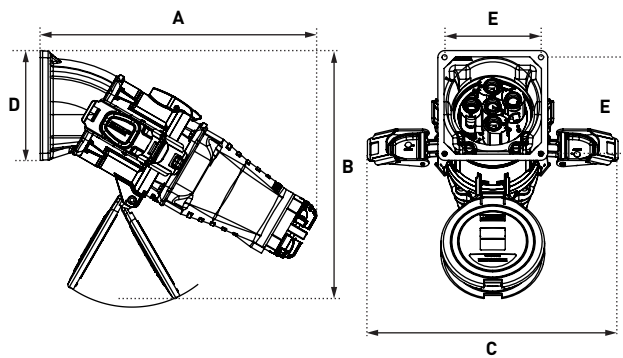
A	B	C	D	E1	E2
448	265	190	142	170	108

SPINA SU PRESA DA PARETE 70°



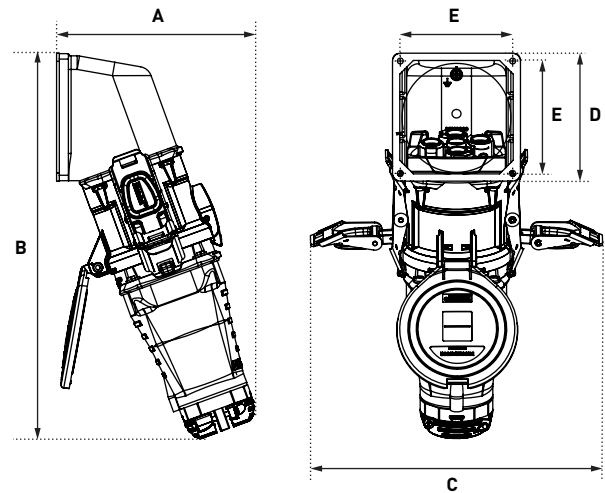
A	B	C	D	E1	E2
311	427	190	142	170	108

SPINA SU PRESA DA PANNELLO INCLINATA 30°



A	B	C	D	E
355	329	322	141	124

SPINA SU PRESA DA PANNELLO INCLINATA 70°



A	B	C	D	E
218	425	322	140	124



150 A

1 000 V U MAXI

DECONTACTOR™ DS9 METALLO



IP66
IP67
IP69



25-70 mm² (1)
25-95 mm² (2)



METALLO



IK10



-40 °C
+60 °C



AC-22
AC-23



60309-1
60309-4
60947-3



6 AUX. (3)



EMC

(1) Conduttori flessibili (min-max).
(2) Conduttori rigidi (min-max).
(3) Conduttori flessibili : 2,5 mm².

POTERE D'INTERRUZIONE DEL DECONTACTOR™

Secondo le norme IEC/EN 60309-1 e IEC/EN 60309-4	150 A/690 V
Potere d'interruzione secondo la norma IEC/EN 60947-3/AC-22	(90 A/690 V) o (150 A/600 V)
Potere d'interruzione secondo la norma IEC/EN 60947-3/AC-23	100 A/440 V
Corrente di corto circuito I _{cc}	10 kA
Potenza kW AC-22/AC-23	80 kW



Per altre sezioni contattateci

Si sconsiglia l'uso di apparecchi in GRP con quelli in metallo.



Ogni presa ed ogni spina deve essere associata ad una scatola, una flangia o un'impugnatura per garantire il corretto funzionamento del meccanismo di chiusura.

PRESA femmina DS9



SPINA maschio DS9



380-440 V AC	3P+E	3994013	3998013
220-250 V AC 380-440 V AC	3P+N+E	3994017	3998017
660-690 V AC	3P+E	3994193	3998193
380-400 V AC 660-690 V AC	3P+N+E	3994197	3998197
1 000 V AC*	3P+E	3994223	3998223
Ausiliari 10 A/400 V AC	+ 2 contatti	Cod. + 262	Cod. + 262
Ausiliari 10 A/400 V AC	+ 4 contatti	Cod. + 264	Cod. + 264
Ausiliari 10 A/400 V AC	+ 6 contatti	Cod. + 976	Cod. + 976





► Per altre tensioni, frequenze e configurazioni dei poli (vedere pagina 14).
* Potere d'interruzione limitato a 125 A.

OPZIONI DISPONIBILI	Codice
LUCCHETTABILITÀ ASSE CON 2 FORI Ø 4 A 8 mm (SENZA LUCCHETTO)	
 Cod. presa + 843	
PINZA DI BLOCCO DA 1 A 6 LUCCHETTI	
 399A541	
BLOCCO CON VITE BTR	
Blocco diretto del pulsante senza possibilità di apporre lucchetto Cod. presa + 22	
TAPPO SPINA IP66/IP67	
 319A426	
COPERCHIO PRESA A RITORNO IP40	
 Cod. presa +R	
COMPATIBILITÀ ELETTRIMAGNETICA (EMC) ● NUOVO	
 Ordinare un accessorio in metallo filettato mostrato qui a fianco e un pressacavo EMC disponibile a pagina 318.	

IMPUGNATURE	Ingresso/ Ø ext. cavo	Codice
IMPUGNATURE IN ELASTOMERO CON PRESSACAVO INTEGRATO		
	18-25 mm	555P0D25
	25-35 mm	555P0D35
	35-45 mm	555P0D45
	45-49 mm	555P0D49
IMPUGNATURE GRP + CON PRESSACAVO		
	14-25 mm	515P032P
	18-32 mm	515P040P
	24-38 mm	515P050P
	35-48 mm	515P063P
IMPUGNATURE GRP FILETTATE (SENZA PRESSACAVO)		
	M50	515P0M50
	M63	515P0M63
IMPUGNATURE METALLO + PRESSACAVO METALLO (CON FILO DI TERRA)		
	16-24 mm	595P032M
	22-32 mm	595P040M
	34-44 mm	595P050M
	35-48 mm	595P063M
IMPUGNATURE METALLO FILETTATE (SENZA PRESSACAVO) ●		
	M32	595P0M32
	M40	595P0M40
	M50	595P0M50
	M63	595P0M63

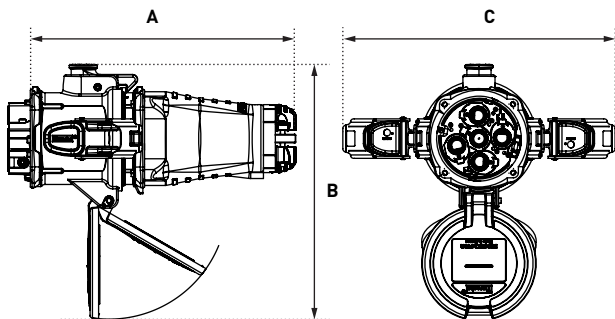
SCATOLE DA PARETE	∠x°	Ingresso	Codice
SCATOLE METALLO (CON FILO DI TERRA) + FLANGIA GRP			
	30°	M32	515C3M32
	30°	M40	515C3M40
	30°	M50	515C3M50
	30°	M63	515C3M63
SCATOLE METALLO (CON FILO DI TERRA) + FLANGIA METALLO ●			
	30°	M32	595C3M32
	30°	M40	595C3M40
	30°	M50	595C3M50
	30°	M63	595C3M63
	0° (Diritta)	M32	595C0M32
	0° (Diritta)	M40	595C0M40
	0° (Diritta)	M50	595C0M50
	0° (Diritta)	M63	595C0M63
	70°	M32	595C7M32
	70°	M40	595C7M40
	70°	M50	595C7M50
	70°	M63	595C7M63
	SCATOLE METALLO (CON FILO DI TERRA) + FLANGIA METALLO + CONO CON FILETTO ●		
	0° (Diritta)	M50	595E0M50
	30°	M50	595E3M50
	30°	M63	595E3M63
	70°	M50	595E7M50
	70°	M63	595E7M63

Le scatole sono fornite senza pressacavo.

FLANGIA	∠x°	Codice
FLANGIA GRP		
	30°	515M3
FLANGIA METALLO ●		
	0° (Diritta)	595M0
	30°	595M3
	70°	595M7

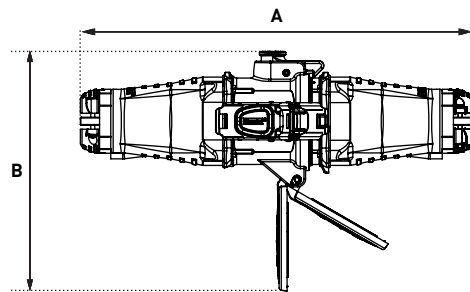
DISEGNI E DIMENSIONI

SPINA SU PRESA



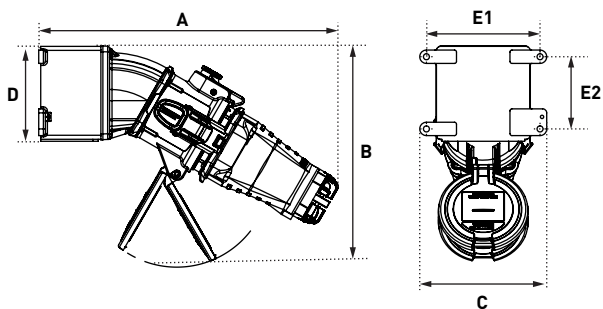
A	B	C
313	299	322

PROLUNGA



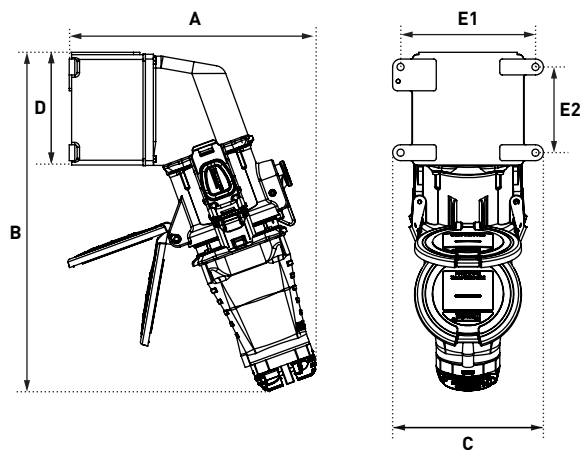
A	B
490	299

SPINA SU PRESA DA PARETE 30°



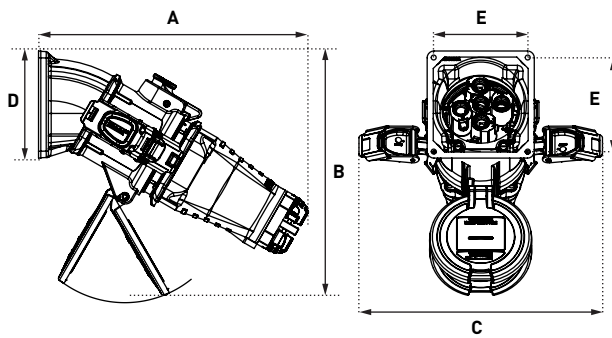
A	B	C	D	E1	E2
448	330	322	142	170	108

SPINA SU PRESA DA PARETE 70°



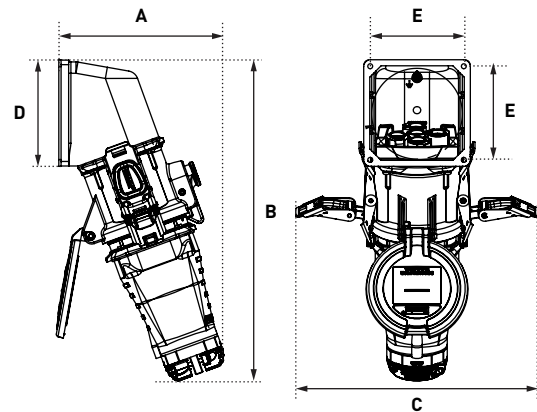
A	B	C	D	E1	E2
310	426	190	142	170	108

SPINA SU PRESA DA PANNELLO INCLINATA 30°



A	B	C	D	E
355	331	322	141	124

SPINA SU PRESA DA PANNELLO INCLINATA 70°



A	B	C	D	E
217	424	322	141	124

