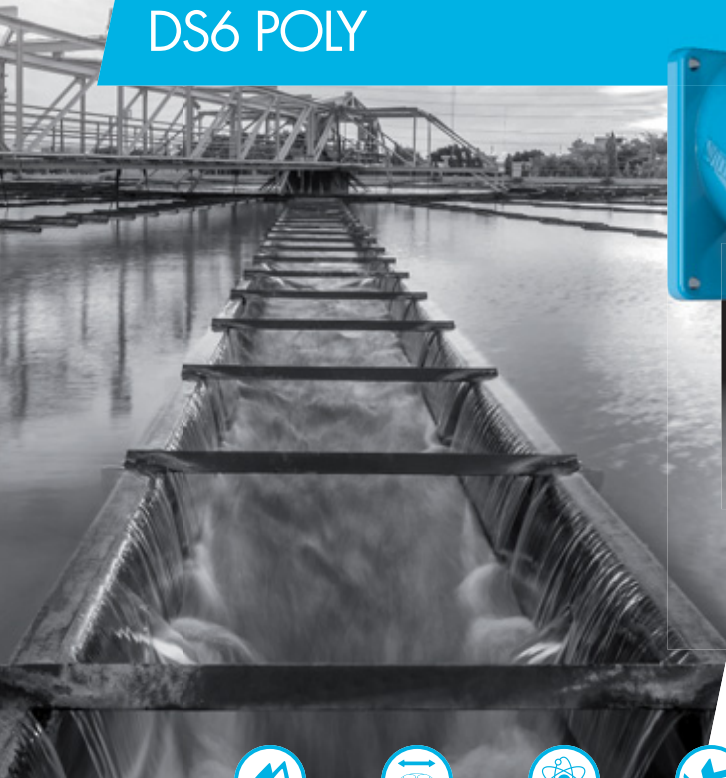


90 A

1 000 V

U MAXI

DECONTACTOR™ DS6 POLY



IP66
IP67



10-25 mm² (1)
10-35 mm² (2)



POLY



IK09



-40 °C
+60 °C



AC-22
AC-23



60309-1
60309-4



4 AUX. (3)

(1) Câblage souple (mini-maxil).
(2) Câblage rigide (mini-maxil).
(3) Câblage souple 2,2 mm².



**Autres câblages
sur demande**

**Les appareils en poly ne
sont pas compatibles avec
les appareils métalliques.**



**Pour un besoin de produit
de couleur noire, remplacer
le second caractère de la
référence par 5.**

**Socle bi-tension
(voir p. 11)**

POUVOIR DE COUPURE DU DECONTACTOR™

Conforme aux normes IEC/EN 60309-1 et IEC/EN 60309-4	(90 A/690 V) ou (63 A/1000 V)
Pouvoir de coupure selon la norme IEC/EN 60947-3/AC-22	63 A/690 V
Pouvoir de coupure selon la norme IEC/EN 60947-3/AC-23	90 A/400 V
Courant de court-circuit Icc	10 kA
Puissance kW AC-22/AC-23	45 kW

SOCLE femelle
DS6



CONNECTEUR mâle
DS6





220-250 V AC	1P+N+E	3164015	3168015
380-440 V AC	3P+E	3164013	3168013
220-250 V AC / 380-440 V AC	3P+N+E	3164017	3168017
660-690 V AC	3P+E	3164193	3168193
380-400 V AC / 660-690 V AC	3P+N+E	3164197	3168197
1 000 V AC	3P+E	3164223	3168223
Auxiliaires 5 A/500 V AC	+ 2 contacts	Réf. + 972	Réf. + 972
Auxiliaires 5 A/500 V AC	+ 4 contacts	Réf. + 264	Réf. + 264

► D'autres courants, tensions, fréquences et configurations de contacts sont disponibles (voir page 14).


► Ce produit est également disponible en 100 A, ajoutez le suffixe 228 à la référence.

OPTIONS	Référence		
VERROUILLAGE PAR AXE 2 CADENAS Ø 4 À 8 mm (CADENAS NON FOURNI)			
	Réf. socle + 843		
PINCE DE CONSIGNATION 1 À 6 CADENAS			
	399A541		
CROCHET STOP			
	Réf. socle +453		
BOUCHON OBTURATEUR DE CONNECTEUR IP66/IP67			
	316A426		
MÉCANISME D'INTRODUCTION (PAIRE DE PLAQUES DE MANŒUVRE)			
	316A346		
COUVERCLE À RAPPEL AUTOMATIQUE IP40 (FERMETURE MANUELLE)			
	Réf. socle + R		
COUVERCLE MÉTAL CONNECTEUR À RAPPEL AUTOMATIQUE CADENASSABLE (IP55)			
	316A226		
ÉJECTION AUTOMATIQUE			
	Voir page 192		
PRODUIT COULEUR NOIRE ●			
<p>Cette pastille signifie que le produit existe également en noir. Remplacer le second caractère de la référence par 5.</p>			
POIGNÉES	Entrée/ Ø de câble	Référence	Éjection automatique
POIGNÉE ÉLASTOMÈRE AVEC PE INTÉGRÉ			
	18-25 mm	554P0D25L	Réf. +443
	25-35 mm	554P0D35L	Réf. +443
	35-45 mm	554P0D45L	Réf. +443
	45-49 mm	554P0D49L	Réf. +443
POIGNÉE POLY AVEC PE INTÉGRÉ ●			
	13-35 mm	514P0D35	/
POIGNÉE POLY + PE POLY VISSÉ ●			
	14-25 mm	514P032P	Réf. +443
	18-32 mm	514P040P	Réf. +443
	24-38 mm	514P050P	Réf. +443
POIGNÉE POLY TARAUDÉE (PE NON FOURNI) ●			
	M32	514P0M32	Réf. +443
	M40	514P0M40	Réf. +443
	M50	514P0M50	/
POIGNÉE MÉTAL TARAUDÉE (PE NON FOURNI)			
	M25	594P0M25	/
	M32	594P0M32	/
	M40	594P0M40	/
	M50	594P0M50	/

POIGNÉES	Entrée/ Ø de câble	Référence
POIGNÉE MÉTAL + PE MÉTAL VISSÉ (+ FIL DE TERRE)		
	8-16 mm	594P025M
	16-24 mm	594P032M
	22-32 mm	594P040M
	34-44 mm	594P050M

BOÎTIERS MURAUX	∠x°	Entrée	Référence
BOÎTIER POLY ●			
	30°	M32	514B3M32
	30°	M40	514B3M40



BOÎTIER MÉTAL (+ FIL DE TERRE)	∠x°	Entrée	Référence
	20°	M25	594B2M25
	20°	M32	594B2M32
	20°	M40	594B2M40




BOÎTIER POLY + MANCHON POLY	∠x°	Entrée	Référence
	70°	Non percé	514C7000
	70°	Trou lisse de Ø 32	514C7M32
Barre de terre réf. : 51AA089	70°	Trou lisse de Ø 40	514C7M40

BOÎTIER MÉTAL (+ FIL DE TERRE) + MANCHON POLY	∠x°	Entrée	Référence
	30°	M25	514C3M25
	30°	M32	514C3M32
	30°	M40	514C3M40
	30°	M50	514C3M50

BOÎTIER MÉTAL (+ FIL DE TERRE) + MANCHON MÉTAL	∠x°	Entrée	Référence
	30°	M25	594C3M25
	30°	M32	594C3M32
	30°	M40	594C3M40
	30°	M50	594C3M50
	0° (Droit)	M25	594C0M25
	0° (Droit)	M32	594C0M32
	0° (Droit)	M40	594C0M40
	0° (Droit)	M50	594C0M50
	70°	M25	594C7M25
	70°	M32	594C7M32
	70°	M40	594C7M40
	70°	M50	594C7M50

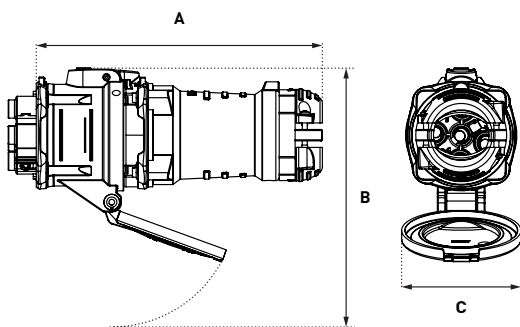
Les boîtiers sont livrés sans presse-étoupe.

MANCHONS	∠x°	Référence
MANCHON POLY		
	30°	514M3
	70°	514M7

MANCHON MÉTAL	∠x°	Référence
	0° (Droit)	594M0
	30°	594M3
	70°	594M7

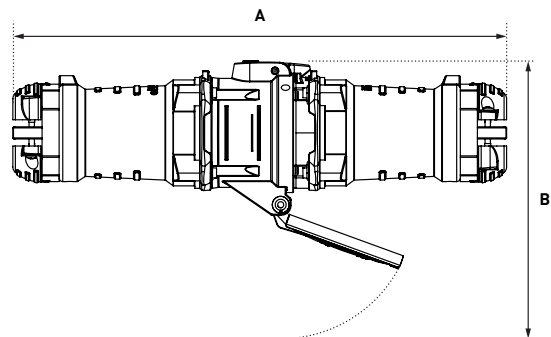
PLANS ET DIMENSIONS

FICHE SUR SOCLE



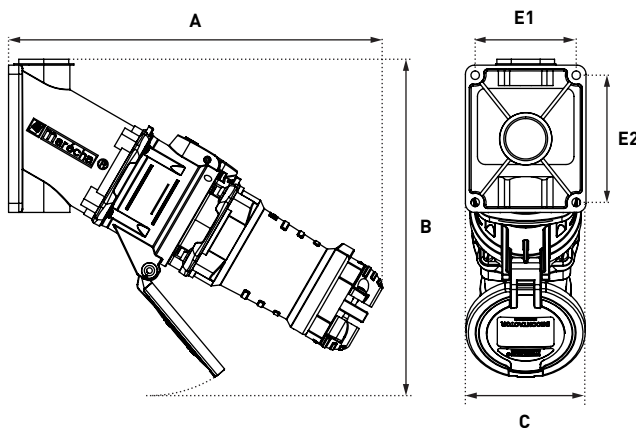
A	B	C
252	228	105

PROLONGATEUR



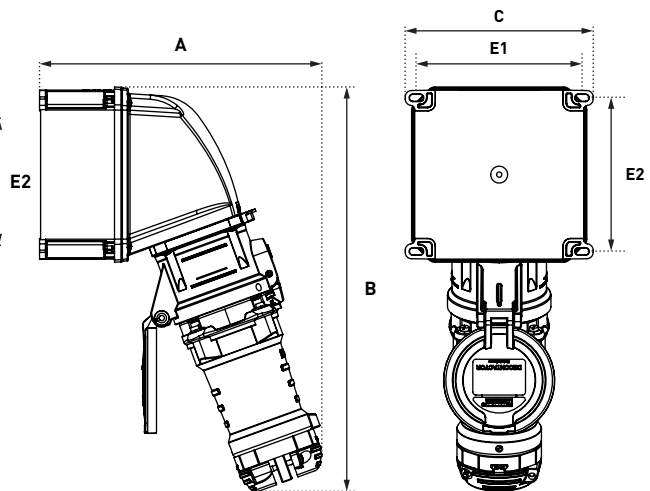
A	B
405	228

FICHE SUR SOCLE MURAL 30°



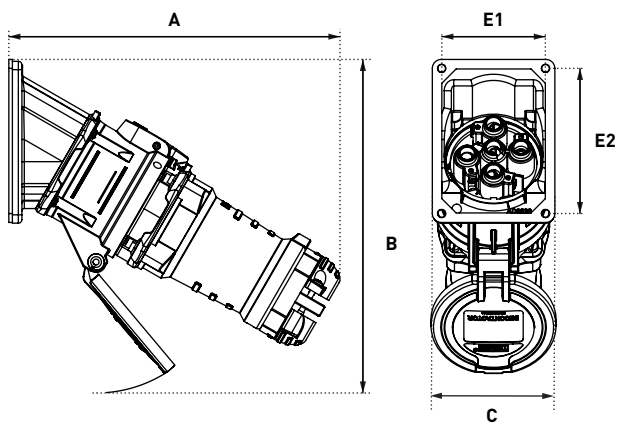
A	B	C	E1	E2
329	296	105	89	112

FICHE SUR SOCLE MURAL 70°



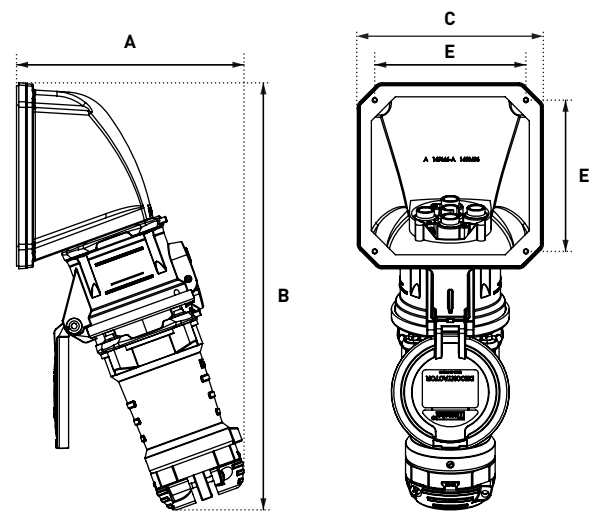
A	B	C	E1	E2
267	383	178	157	145

FICHE SUR SOCLE DE TABLEAU INCLINÉ 30°



A	B	C	E1	E2
278	280	105	87	122

FICHE SUR SOCLE DE TABLEAU INCLINÉ 70°



A	B	C	E
203	381	166	135



90 A

1 000 V U MAXI

DECONTACTOR™ DS6 MÉTAL



IP66
IP67



10-25 mm² (1)
10-35 mm² (2)



MÉTAL



IK09



-40 °C
+60 °C



AC-22
AC-23



60309-1
60309-4
60947-3



4 AUX. (3)



CEM

(1) Câblage souple (mini-maxi).
(2) Câblage rigide (mini-maxi).
(3) Câblage souple : 2,2 mm².



Autres câblages sur
demande

Les appareils en poly ne
sont pas compatibles avec
les appareils métalliques.

POUVOIR DE COUPURE DU DECONTACTOR™

Conforme aux normes IEC/EN 60309-1 et IEC/EN 60309-4	(90 A/690 V) ou (63 A/1000 V)
Pouvoir de coupure selon la norme IEC/EN 60947-3/AC-22	63 A/690 V
Pouvoir de coupure selon la norme IEC/EN 60947-3/AC-23	90 A/400 V
Courant de court-circuit I _{cc}	10 kA
Puissance kW AC-22/AC-23	45 kW

SOCLE femelle
DS6



CONNECTEUR mâle
DS6







Socle bi-tension
(voir p. 11)








220-250 V AC	1P+N+E	3964015	3968015
380-440 V AC	3P+E	3964013	3968013
220-250 V AC / 380-440 V AC	3P+N+E	3964017	3968017
660-690 V AC	3P+E	3964193	3968193
380-400 V AC / 660-690 V AC	3P+N+E	3964197	3968197
1 000 V AC	3P+E	3964223	3968223
Auxiliaires 5 A/500 V AC	+ 2 contacts	Réf. + 972	Réf. + 972
Auxiliaires 5 A/500 V AC	+ 4 contacts	Réf. + 264	Réf. + 264

- ▶ D'autres courants, tensions, fréquences et configurations de contacts sont disponibles (voir page 14).
- ▶ Ce produit est également disponible en 100 A, ajoutez le suffixe 228 à la référence.






OPTIONS	Référence
VERROUILLAGE PAR AXE 2 CADENAS Ø 4 À 8 mm (CADENAS NON FOURNI)	
	Réf. socle + 843
PINCE DE CONSIGNATION 1 À 6 CADENAS	
	399A541
CROCHET STOP	
	Réf. socle +453
BOUCHON OBTURATEUR DE CONNECTEUR IP66/IP67	
	316A426
MÉCANISME D'INTRODUCTION (PAIRE DE PLAQUES DE MANŒUVRE)	
	316A346
COUVERCLE À RAPPEL AUTOMATIQUE IP40 (FERMETURE MANUELLE)	
	Réf. socle + R
COUVERCLE MÉTAL CONNECTEUR À RAPPEL AUTOMATIQUE CADENASSABLE (IP55)	
	396A226
COMPTABILITÉ ÉLECTROMAGNÉTIQUE (CEM) ●	NOUVEAU
	Commander un accessoire métallique taraudé ci-contre et un presse-étoupe CEM disponible en page 318.
ÉJECTION AUTOMATIQUE	
	Voir page 192

POIGNÉES	Entrée/ Ø de câble	Référence	Éjection automatique
POIGNÉE ÉLASTOMÈRE AVEC PE INTÉGRÉ			
	18-25 mm	554P0D25L	Réf. +443
	25-35 mm	554P0D35L	Réf. +443
	35-45 mm	554P0D45L	Réf. +443
	45-49 mm	554P0D49L	Réf. +443

MANCHONS	X°	Référence	
		POLY	MÉTAL ●
	0° (Droit)	/	594M0
	30°	514M3	594M3
	70°	514M7	594M7

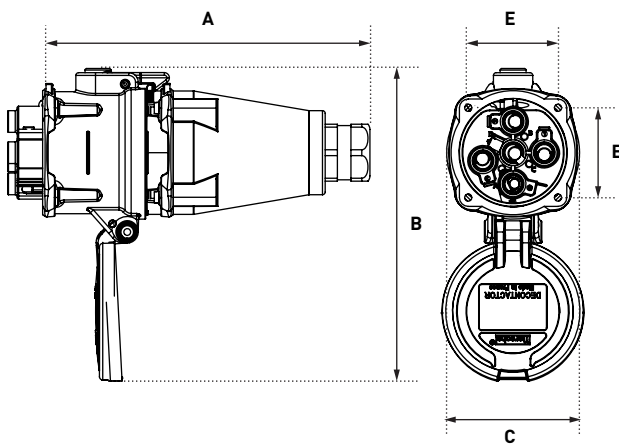
BOÎTIERS MURAUX	X°	Entrée	Référence
BOÎTIER POLY			
	30°	M32	514B3M32
	30°	M40	514B3M40
BOÎTIER MÉTAL (+ FIL DE TERRE) ●			
	20°	M25	594B2M25
	20°	M32	594B2M32
	20°	M40	594B2M40
BOÎTIER POLY + MANCHON POLY			
	70°	Non percé	514C7000
	70°	Trou lisse de Ø 32	514C7M32
Barre de terre réf. : 51AA089	70°	Trou lisse de Ø 40	514C7M40
BOÎTIER MÉTAL (+ FIL DE TERRE) + MANCHON POLY			
	30°	M25	514C3M25
	30°	M32	514C3M32
	30°	M40	514C3M40
	30°	M50	514C3M50
BOÎTIER MÉTAL (+ FIL DE TERRE) + MANCHON MÉTAL ●			
	30°	M25	594C3M25
	30°	M32	594C3M32
	30°	M40	594C3M40
	30°	M50	594C3M50
	0° (Droit)	M25	594C0M25
	0° (Droit)	M32	594C0M32
	0° (Droit)	M40	594C0M40
	0° (Droit)	M50	594C0M50
	70°	M25	594C7M25
	70°	M32	594C7M32
	70°	M40	594C7M40
	70°	M50	594C7M50

Les boîtiers sont livrés sans presse-étoupe.

POIGNÉES	Entrée/ Ø de câble	Référence	Éjection automatique
POIGNÉE POLY AVEC PE INTÉGRÉ			
	13-35 mm	514P0D35	/
POIGNÉE POLY + PE POLY VISSÉ			
	14-25 mm	514P032P	Réf. +443
	18-32 mm	514P040P	Réf. +443
	24-38 mm	514P050P	Réf. +443
POIGNÉE POLY TARAUDÉE (PE NON FOURNI)			
	M32	514P0M32	Réf. +443
	M40	514P0M40	Réf. +443
	M50	514P0M50	/
POIGNÉE MÉTAL + PE MÉTAL VISSÉ (+ FIL DE TERRE) ●			
	8-16 mm	594P025M	/
	16-24 mm	594P032M	/
	22-32 mm	594P040M	/
	34-44 mm	594P050M	/
POIGNÉE MÉTAL TARAUDÉE (PE NON FOURNI) ●			
	M25	594P0M25	/
	M32	594P0M32	/
	M40	594P0M40	/
	M50	594P0M50	/

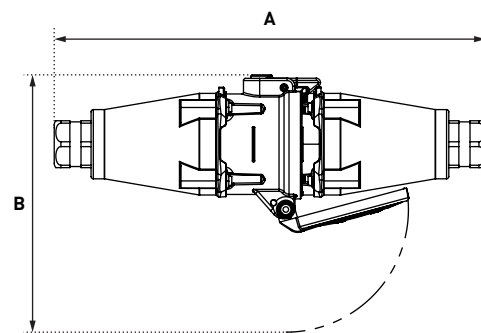
PLANS ET DIMENSIONS

FICHE SUR SOCLE



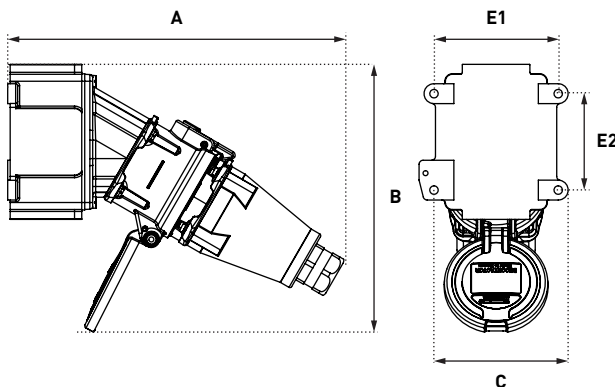
A	B	C	E
241	230	104	66

PROLONGATEUR



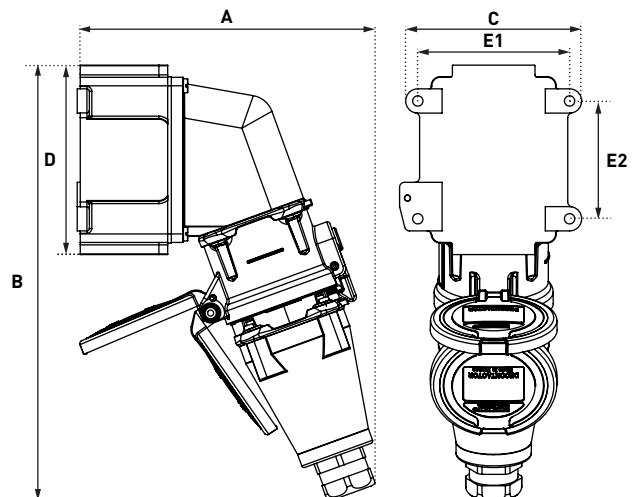
A	B
386	230

FICHE SUR SOCLE MURAL 30°



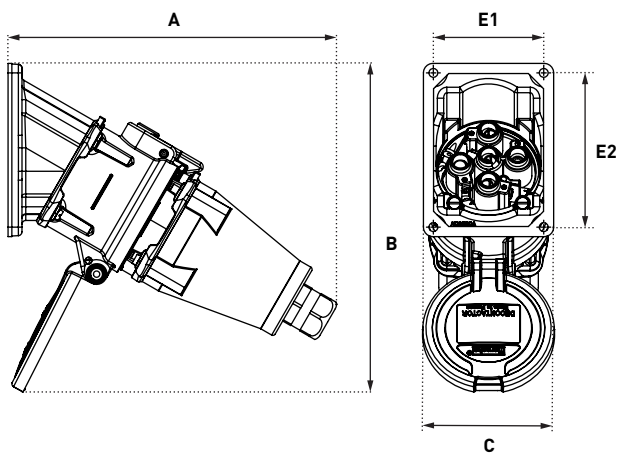
A	B	C	E1	E2
338	270	135	125	97

FICHE SUR SOCLE MURAL 70°



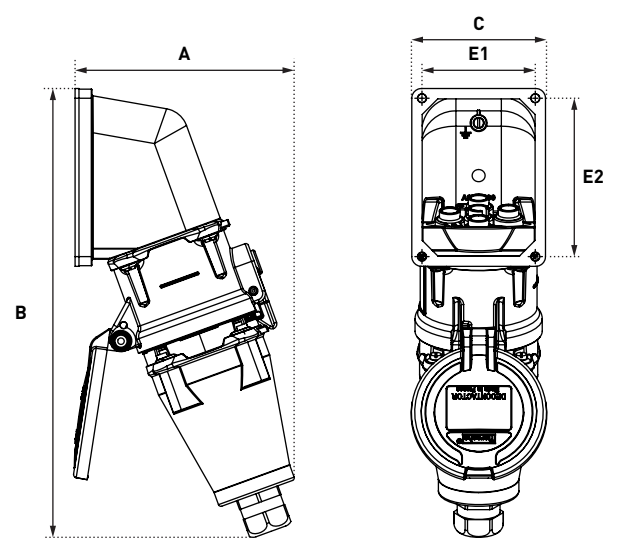
A	B	C	D	E1	E2
246	357	145	166	125	97

FICHE SUR SOCLE DE TABLEAU INCLINÉ 30°



A	B	C	D	E1	E2
279	257	102	136	88	122

FICHE SUR SOCLE DE TABLEAU INCLINÉ 70°



A	B	C	E1	E2
169	346	104	88	122

