

250 A 1 000 V

U MAXI

DECONTACTOR™ DS2



IP66
IP67



70-95 mm² (1)
70-120 mm² (2)



METALLO



IK10



-40 °C
+60 °C



AC-22
AC-23



60309-1
60309-4
60947-3



6 AUX. (3)



EMC

(1) Conduttori flessibili (min-max).
(2) Conduttori rigidi (min-max).
(3) Conduttori flessibili : 2,5 mm².

POTERE D'INTERRUZIONE DEL DECONTACTOR™

Secondo le norme IEC/EN 60309-1 e IEC/EN 60309-4	(250 A/500 V) o (200 A/690 V)
Potere d'interruzione secondo la norma IEC/EN 60947-3/AC-22	(250 A/400 V) o (125 A/690 V)
Potere d'interruzione secondo la norma IEC/EN 60947-3/AC-23	160 A/440 V
Corrente di corto circuito I _{cc}	10 kA



Per altre sezioni
contattateci



Ogni presa ed ogni spina
deve essere associata ad
una scatola, una flangia,
un'impugnatura o un distanziatore
per garantire il
corretto funzionamento del
meccanismo di chiusura.

PRESA femmina
DS2



SPINA maschio
DS2






380-440 V AC	3P+E	3924013	3928013
220-250 V AC 380-440 V AC	3P+N+E	3924017	3928017
660-690 V AC	3P+E	3924193	3928193
380-400 V AC 660-690 V AC	3P+N+E	3924197	3928197
1 000 V AC**	3P+E	3924223	3928223
Ausiliari 5 A/400 V AC	+ 2 contatti	Cod. + 972	Cod. + 972
Ausiliari 5 A/400 V AC	+ 4 contatti*	Cod. + 174	Cod. + 174
Ausiliari 5 A/400 V AC	+ 6 contatti*	Cod. + 976	Cod. + 976


► Per altre tensioni, frequenze e configurazioni dei poli (vedere pagina 14).

* Questa versione non disponibile con Neutro.

** Potere d'interruzione limitato a 150 A.

OPZIONI DISPONIBILI	Sezione di cablaggio	Codice
LUCCHETTABILITÀ ASSE CON 2 FORI Ø 4 A 8 mm (SENZA LUCCHETTO)		
		Cod. presa + 843
PINZA DI BLOCCO DA 1 A 6 LUCCHETTI		
		399A541
BLOCCO CON VITE BTR		
Blocco diretto del pulsante senza possibilità di apporre lucchetto		Cod. presa + 22
TAPPO SPINA IP66/IP67		
		392A426
COPERCHIO PRESA A RITORNO IP40		
		Cod. presa +R
COMPATIBILITÀ ELETTRONAGNETICA (EMC) ●		NUOVO
	Ordinare un accessorio in metallo filettato mostrato qui a fianco e un pressacavo EMC disponibile a pagina 318.	
PUNTALI DI CABLAGGIO		
	Flessibile 120 mm ² Rigido 150 mm ²	392A277150
	Flessibile 150 mm ² Rigido 185 mm ²	392A277185
INCOMPATIBILITÀ ●		
	Questo bollino indica che il prodotto è incompatibile con l'uso di puntali di cablaggio.	
DISTANZIATORE		
	Spessore 68 mm	5K7M0-68
	Spessore 115 mm	5K7M0-115
PILOTAGGIO ELETTRO-MECCANICO		
		Cod. presa +MIL Vedi dettagli a pagina 312

FLANGIA	∠x°	Codice
FLANGIA METALLO ●		
	0° (Diritta)	596M0
	60°	596M6
	60°	597M6

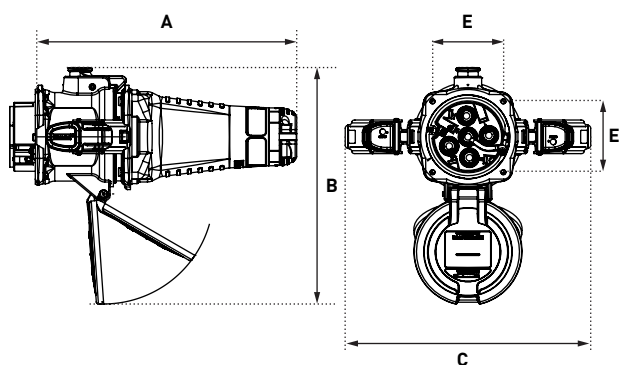
SCATOLE DA PARETE	∠x°	Ingresso	Codice
SCATOLE METALLO (CON FILO DI TERRA) + FLANGIA METALLO + CONO CON FILETTO ●●			
	60°	M50	596E6M50
	60°	M63	596E6M63
	60°	M75	596E6M75
SCATOLE METALLO (CON FILO DI TERRA) + FLANGIA METALLO + CONO CON FILETTO ●			
	60°	M63	597E6M63
	60°	M75	597E6M75

Le scatole sono fornite senza pressacavo.

IMPUGNATURE	Ingresso/ Ø ext. cavo	Codice
IMPUGNATURE IN ELASTOMERO CON PRESSACAVO INTEGRATO		
	25-35 mm	556P0D35
	35-45 mm	556P0D45
	45-49 mm	556P0D49
IMPUGNATURE GRP + CON PRESSACAVO		
	35-48 mm	516P063P
IMPUGNATURE GRP FILETTATE (SENZA PRESSACAVO)		
	M63	516P0M63
	M75	516P0M75
IMPUGNATURE METALLO CON PRESSACAVO INTEGRATO		
	40-50 mm	5K6P0D50
	51-60 mm	5K6P0D60
	61-70 mm	5K6P0D70
	71-80 mm	5K6P0D80
	81-90 mm	5K6P0D90
IMPUGNATURE METALLO FILETTATE (SENZA PRESSACAVO) ●●		
	M50	596P0M50
	M63	596P0M63
	M75	596P0M75
IMPUGNATURE METALLO FILETTATE (SENZA PRESSACAVO) ●		
	M40	5K6P0M40L
	M50	5K6P0M50L
	M63	5K6P0M63L
	M75	5K6P0M75L
IMPUGNATURE METALLO FILETTATE MAXI FORMATO (SENZA PRESSACAVO) ●		
	M63	796P0M63
	M75	796P0M75

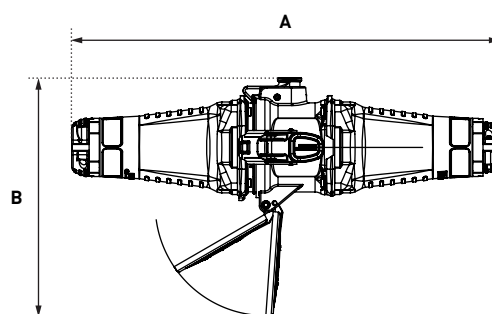
DISEGNI E DIMENSIONI

SPINA SU PRESA



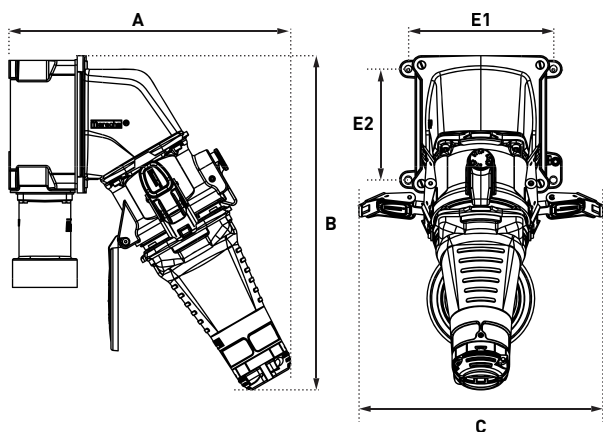
A	B	C	E
362	327	340	98

PROLUNGA



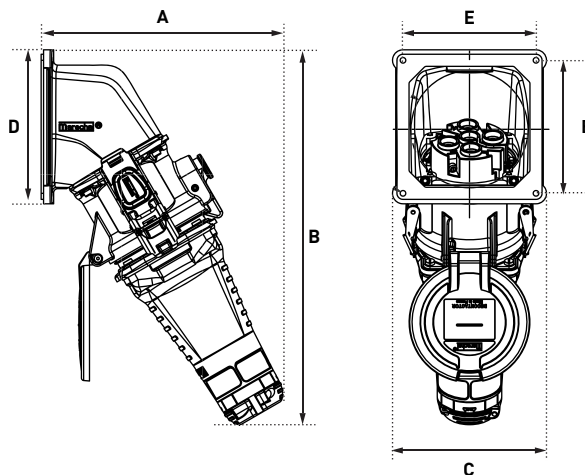
A	B
590	327

SPINA SU PRESA DA PARETE 60°



A	B	C	E1	E2
392	465	340	202	154

SPINA SU PRESA DA PANNELLO INCLINATA 60°



A	B	C	D	E
300	465	191	191	165

