



EVO

El primer interruptor
seccionador separable



 **MARECHAL**
ELECTRIC



SUMARIO

EVO

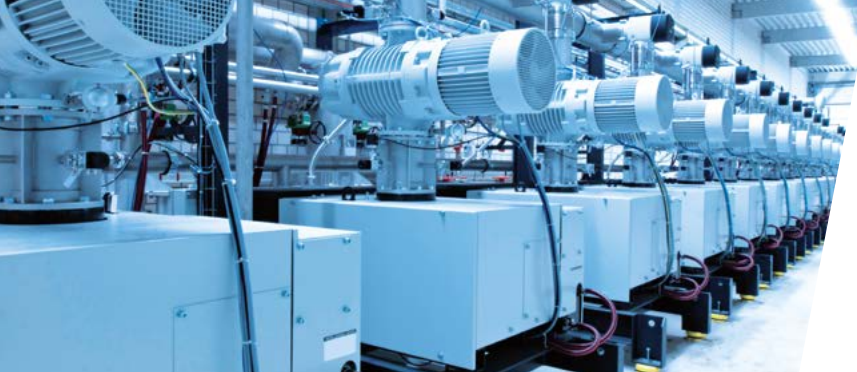
UN PRODUCTO ÚNICO.

Una vez más siendo el centro de la innovación, **MARECHAL ELECTRIC** inventa el primer interruptor-seccionador separable.

La instalación del **EVO** le facilitará el cumplimiento de la normativa en su maquinaria y equipos, lo cual le permitirá tener mayor seguridad.

Descubra "**EVO**", nuestra nueva invención ergonómica y moderna, creada para Ud.

EVO TWIST & SWITCH	3
SU PARTICULARIDAD	4
SU UTILIZACIÓN	5
SUS CONFIGURACIONES.....	6
SUS APLICACIONES	7
SUS VENTAJAS	8
SU TECNOLOGÍA	9
CARACTERÍSTICAS TÉCNICAS	10
REFERENCIAS	11



EVO TWIST & SWITCH

UN INTERRUPTOR
SECCIONADOR
SEPARABLE





SU
PARTICULARIDAD



INTERRUPTOR
CLÁSICO

EL PRIMER INTERRUPTOR
SECCIONADOR
SEPARABLE

SECCIONADOR
CLÁSICO

TWIST & SWITCH

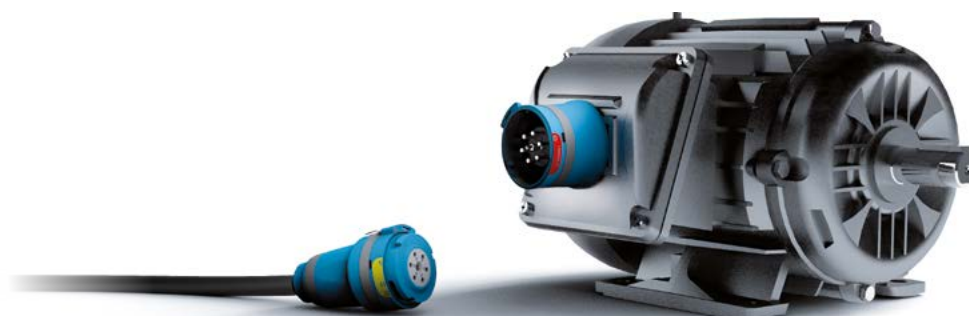
CORTE VISIBLE E INDICADO

ESTANQUEIDAD IP66/IP67/IP69 AUTOMÁTICA TANTO EN POSICIÓN ON COMO EN OFF

DISEÑO LISO

REDUCCIÓN DE LAS NECESIDADES DE ESPACIO

REDUCCIÓN DE COSTES DE INSTALACIÓN
Y DEL TIEMPO DE PARADA DE PRODUCCIÓN





SU UTILIZACIÓN

ROTATIVO Y SEPARABLE

- Simplicidad de utilización
- Estanco en posición ON y OFF

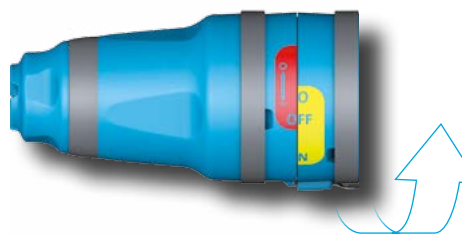
Posición separada



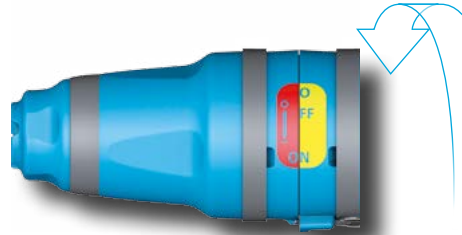
Posición 00



Posición OFF



Posición ON

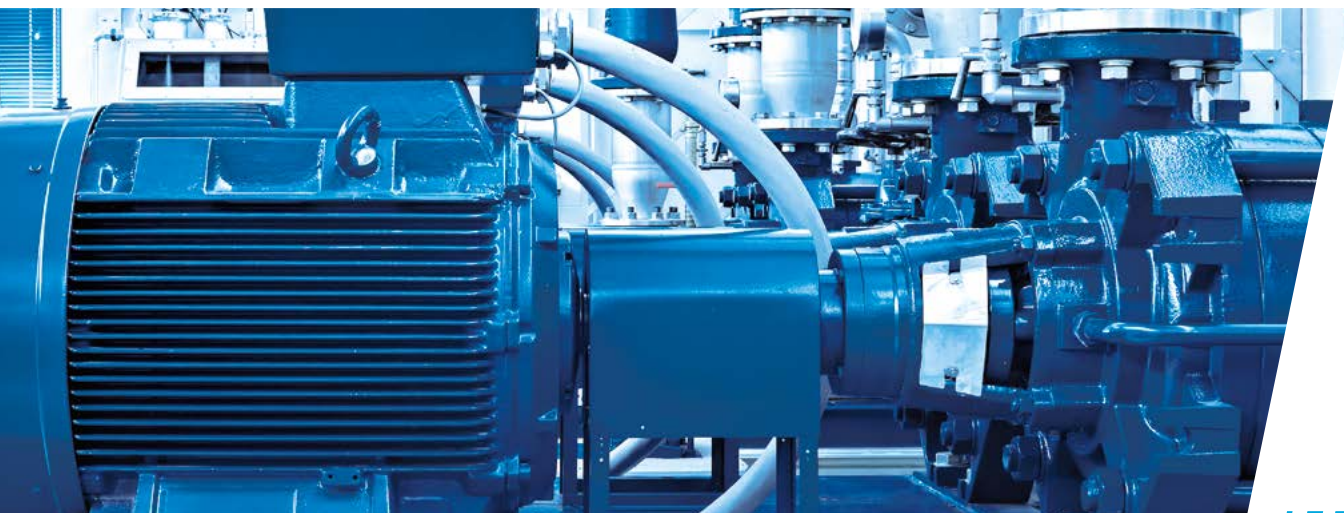




SUS
CONFIGURACIONES

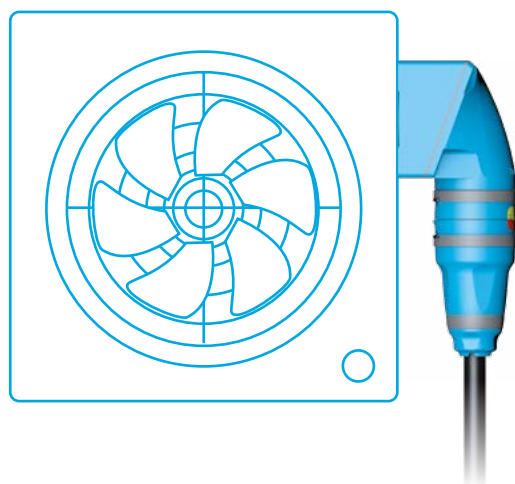
EVO

POSIBILIDADES
DE INSTALACIÓN

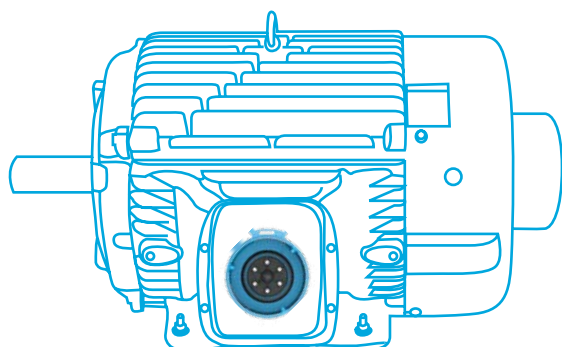
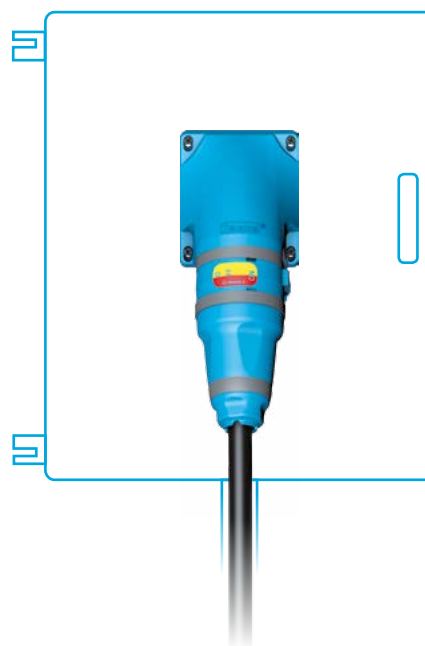


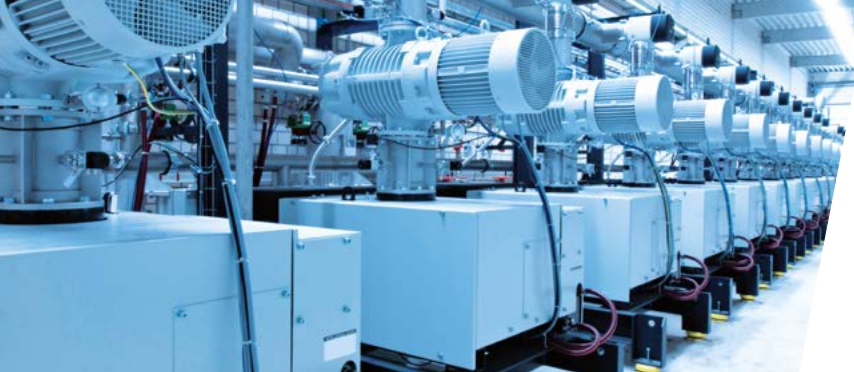


SUS APLICACIONES



EVO 40 está particularmente indicado para aplicaciones industriales como por ejemplo la alimentación de motores





SUS VENTAJAS

SUS PUNTOS FUERTES SUS BENEFICIOS

Bloqueable en posición OFF	Simplicidad y economía
Corte visible e indicado	Seguridad garantizada al 100 %
Rapidez de corte independiente de la fuerza del operario	Fiabilidad Facilidad de utilización
Estanqueidad IP66/IP67/IP69 tanto en posición ON como en OFF y en posición separada con tapones	Adecuado para ambientes industriales severos
IP4X sin tapón del lado fuente	Seguridad para los usuarios y cumplimiento de las normas
Diseño liso sin rugosidades ni tornillos a la vista	Facilidad de limpieza
Hasta 6 polos + tierra	Se puede conectar potencia y/o señal
Envergadura limitada a 120 mm	Diseño compacto (versión 50° ó 90° zócalo mural)





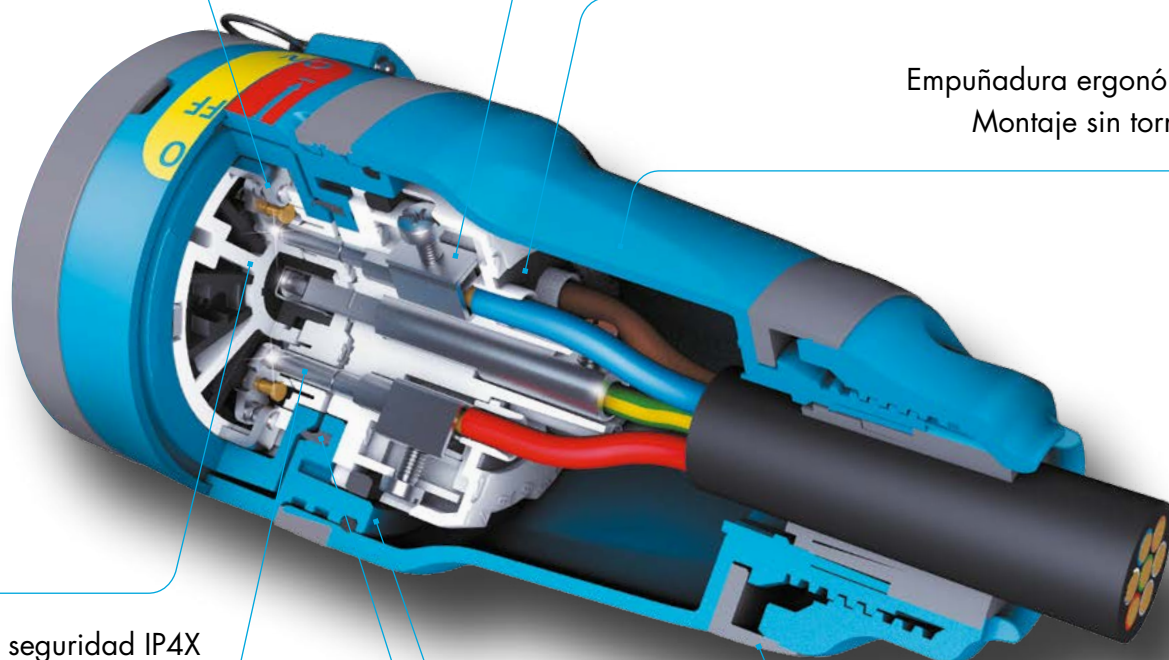
SU TECNOLOGÍA

Doble corte
AC-22A/AC-23A (18,5 kW)
AC-3 (11 kW)

Bornas atornillables encapsuladas,
lo que mejora la conductividad
y la resistencia a las vibraciones

Bornas codificadas con numeración
1, 2, 3, 4/N, 5, 6 y con colores

Empuñadura ergonómica
Montaje sin tornillos



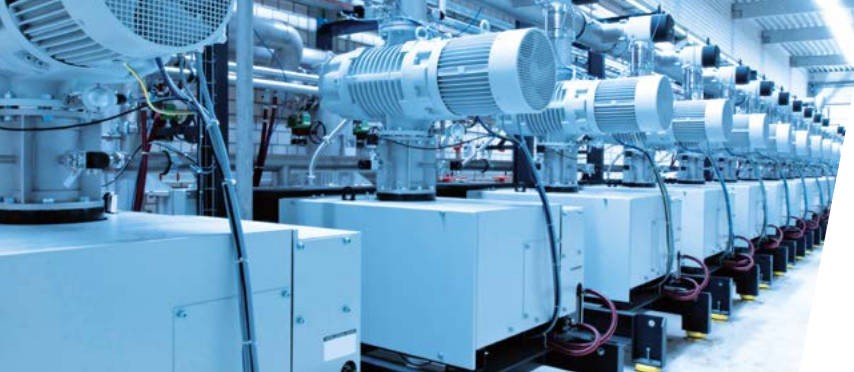
Solapa de seguridad IP4X
Contactos con tensión no
accesibles

Contactos con
pastillas en aleación
de plata (tratamiento
anticorrosión)

Goma de protección

Envolvente en poliéster cargado
con fibra de vidrio

Estanqueidad automática IP66/IP67/IP69 tanto en
posición ON como en OFF



CARACTERÍSTICAS TÉCNICAS

Resistencia eléctrica	15 000 ciclos*
U_i : Tensión de aislamiento	1 000 V AC
U_{max} : Tensión de utilización	690 V
I_{the} : Corriente térmica convencional en el aparato	40 A
U_{imp} : Tensión de resistencia a los choques eléctricos	8 kV
I_{cc} : Intensidad de corto circuito con fusible gG y fusible aM (desconexión)	100 kA
I_{cm} : Poder de cierre en corto circuito (conexión)	1 kA
Sección de cable Cu	2,5 - 10 mm ² flexible
	2,5 - 16 mm ² rígido
Estanqueidad (IEC 60529)	IP66/IP67/IP69
Resistencia a los golpes (IEC 62262)	IK09
Temperatura de trabajo	- 25 °C/+ 60 °C

* En el funcionamiento de servicio del AC-23A 690 V AC/40 A.

PODER DE CORTE EN CARGA

kW/V	230 V	400 V	690 V
AC-21A/AC-22A	40 A	40 A	40 A
AC-23A	11 kW	18,5 kW	18,5 kW
AC-3	7,5 kW	11 kW	11 kW

CUMPLE CON LAS NORMAS IEC

- IEC/EN 60947-1/-3/-4/-5 :

aparellaje en baja tensión: interruptores, seccionadores, interruptores seccionadores y fusibles varios.

- Facilita la conformidad:

- De su maquinaria eléctrica con la Directiva 2006/42/CE y con las normas EN 12100 Y EN60204-1
- De sus instalaciones eléctricas con las normas IEC/HD 60364 Y NF 15-100



REFERENCIAS

40 A

690 V

U MAX I

INTERRUPTOR SECCIONADOR SEPARABLE



Tensión	Polaridad	Fuente	Carga	Codo recto	Codo inclinado 70°	Empuñadura ⁽¹⁾	Zócalo mural 90° ⁽²⁾
200-250 V AC	2P+E	8144032	8148032	51LM0	51LM7	51LP0D21	51LC9000
	3P+E	8144033	8148033				
	4P+E	8144034	8148034				
	6P+E	8144036	8148036				
380-480 V AC	2P+E	8144012	8148012	51LM0	51LM7	51LP0D21	51LC9000
	3P+E	8144013	8148013				
	4P+E	8144014	8148014				
	6P+E	8144016	8148016				
500-690 V AC	2P+E	8144052	8148052	51LM0	51LM7	51LP0D21	51LC9000
	3P+E	8144053	8148053				
	4P+E	8144054	8148054				
	6P+E	8144056	8148056				
Umax 690 V AC	2P+E	8144122	8148122	51LM0	51LM7	51LP0D21	51LC9000
	3P+E	8144123	8148123				
	4P+E	8144124	8148124				
	6P+E	8144126	8148126				
Tapón de clavija IP66/IP67 consignable	Incluído	814A426G					

(1) Diámetro de apriete 5-21 mm.

(2) Sin taladrar, entrada por arriba. Zócalo trasero reversible para inclinación a 50 ° con entrada por abajo.

LLAVES ADICIONALES PARA CANDADO

En embalajes de 10 814A541

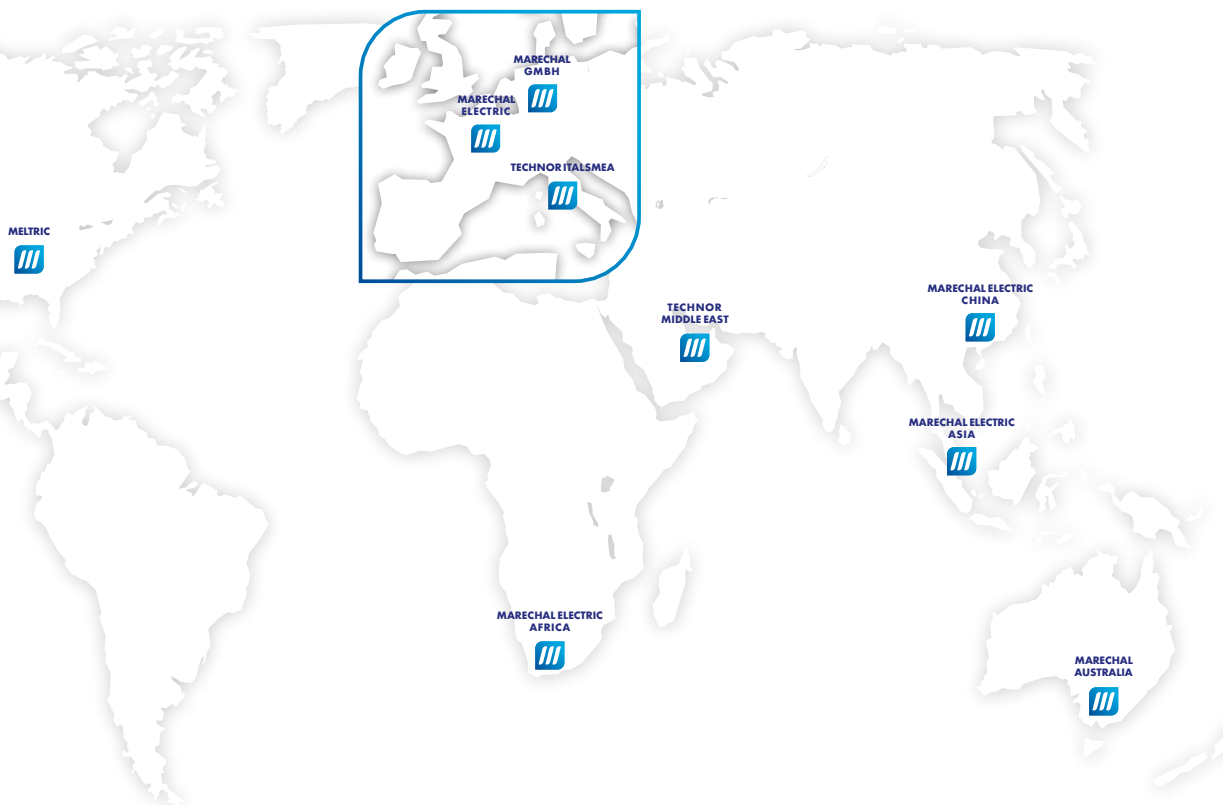
PINZA DE CONSIGNACIÓN DE 1 A 6 CANDADOS

613A541



Se suministra una llave para candado con cada fuente/carga.

PRESENCIA MUNDIAL



MARECHAL ELECTRIC S.A.S (sede social)

5 avenue du chemin de Presles
94410 Saint-Maurice, FRANCE
Phone : +33 (0)1 45 11 60 00
Fax : +33 (0)1 45 11 60 60
e-mail: contact@marechal.com

África zona CDAA

MARECHAL ELECTRIC AFRICA (PTY) LTD.
PO Box 13875 Witfield 1467
Unit A1 Harvard Lane
Aero Star Business Park
Jet Park Road, Jet Park
South Africa
Tel.: +27 11 894 7226/7/8
e-mail: sales.za@marechal.com

Alemania/Austria/Suiza/Europa del Este/Rusia

MARECHAL GmbH
Im Lossenfeld 8
D-77731 Willstätt-Sand
Germany
Tel.: +49 (0)7852/91 96-0
e-mail: info.de@marechal.com

Asia

MARECHAL ELECTRIC Asia Pte Ltd
9 Tagore Lane
#01-05 9@Tagore
Singapore 787472
Tel. : +65 6554 2722
e-mail: sales.asia@marechal.com

Australia

MARECHAL AUSTRALIA PTY LTD
20 A Technology Circuit
HALLAM VIC 3803
Australia
Tel. : +61 (0)387862500
e-mail : sales@marechal.com.au

China

MARECHAL ELECTRIC (CHINA) Co., Ltd
11 North Xiangshui Road,
West Dayawan District,
Huizhou.P.R.C
Tel: +86 (0)752-5319536
e-mail: sales.cn@marechal.com

EE.UU./Canadá/México

MELTRIC Corporation
4765 W. Oakwood Park Drive
Franklin WI 53132, USA
Tel.: +1 414 433 2700
e-mail: mail@meltric.com

Oriente Medio

TECHNOR Middle East DMCC
Unit No.2101, Fortune Executive Tower, Plot No T1
Jumeirah Lakes Towers
P.O. Box 392054
Dubai, United Arab Emirates
Tel. : +971 4 362 1418
e-mail: sales.me@marechal.com

TECHNOR

TECHNOR ITALSMEA S.p.A.
Via Italia 33,
20060 Gessate (MILANO)
Italia
Tel. : +39 02 95 00 151
e-mail : sales@italismea.com

Para cualquier otro país o región, póngase en contacto con la sede social.

Puede encontrar a su contacto comercial en marechal.com/contact

marechal.com


MARECHAL® MELTRIC® RETTBOX® TECHNOR®