

**INCREASE  
YOUR  
POWER**



**CONNETTORE  
ALTA TENSIONE**

**P66**

 **MARECHAL**  
ELECTRIC  
BEYOND CONNECTIONS

## IL MODO PIÙ SICURO PER ELETTRIFICARE IL VOSTRO SETTORE

Da oltre 70 anni, **MARECHAL ELECTRIC** guida l'elettificazione dell'industria, con i connettori più sicuri al mondo. Oggi, con il nuovo P66, ci spingiamo ancora oltre.

Alta tensione, condizioni difficili, questioni di mobilità e aspettative di sicurezza internazionali, P66 è sinonimo di robustezza, tecnologia all'avanguardia, sostenibilità ed estrema affidabilità.

**MARECHAL ELECTRIC È ORA IN PRIMA LINEA PER ALIMENTARE L'ENERGIA DI DOMANI.**



# ALTE PRESTAZIONI INCONTRANO LA SOSTENIBILITÀ

La sostenibilità è la sfida più grande che il mondo deve affrontare. Utilizzare P66 per elettrificare il vostro settore significa impegnarsi nella decarbonizzazione per un futuro più pulito e sicuro, rimanendo al contempo competitivi ed efficienti. Per guidare la transizione elettrica, accelerare la modernizzazione e l'espansione della rete e integrare le energie rinnovabili, la nostra innovazione va oltre le connessioni.



**ALTE CAPACITA'**  
660 A – 1,1 kV



**SICURO**  
Interruttore a sensore Reed precablato



**ROBUSTO**  
IP66/IP67 e IK10



**FACILITÀ DI UTILIZZO**  
Meccanismo di estrazione



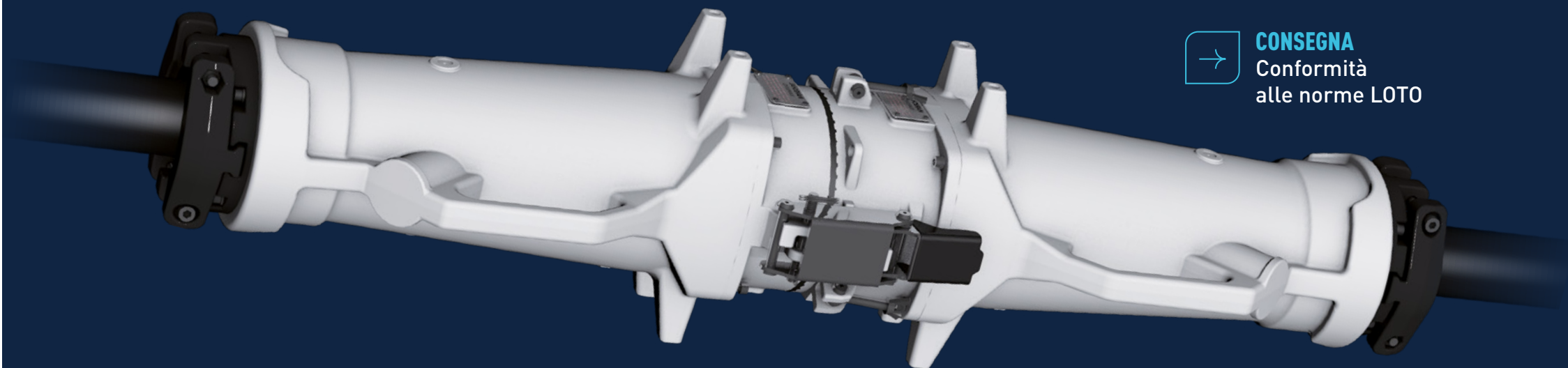
**FACILITÀ D'INSTALLAZIONE**  
Molteplici configurazioni di montaggio e cablaggio



**COMPATTO**  
Progettato per integrarsi in spazi minimi



**CONSEGNA**  
Conformità alle norme LOTO





## AFFIDATI A MARECHAL® E INVESTI NELLA TUA SICUREZZA

Più che un connettore, l'investimento nel P66 favorirà la transizione del tuo settore verso una riduzione delle emissioni di carbonio, senza compromettere le tue esigenze di efficienza.

### TUTTE LE FUNZIONI

Dritte o angolate, le impugnature P66 possono adattarsi a diversi diametri di cavo, consentendo tutti i tipi di configurazione. Leggero, tecnologico e facile da cablare, P66 garantisce la sicurezza e al tempo stesso una mobilità ottimale.

### ROBUSTO

L'industria ha esigenze estreme che il connettore P66 è in grado di soddisfare. Resistente alle vibrazioni e alla corrosione, stagna all'acqua, P66 è realizzato per soddisfare i requisiti più stringenti del mercato.

### SICURO E AFFIDABILE

Da una grande potenza derivano grandi responsabilità. La robustezza del P66 garantisce una lunga durata, una manutenzione semplice e ridotta grazie alla disponibilità di ricambi originali.

## PRINCIPALI SPECIFICHE TECNICHE

### INFORMAZIONI GENERALI

I <sub>max</sub>	660 A
U <sub>max</sub>	1100 V AC/1500 V DC
Frequenza	≤ 500 Hz
Numero di contatti	4P+T
Connessione contatti principali: conduttori flessibili e rigidi	Morsetti a gababia: 150-400 mm <sup>2</sup>

### AUSILIARI / CONTATTI PILOTA

Numero di ausiliari precablati	8
Numero di contatti pilota precablati	1

### NUMERO DI MANOVRE

Meccaniche	2000
------------	------

### CARATTERISTICHE TERMICHE

Temperatura d'uso min./max.	-40 °C/+60 °C
Temperatura di stoccaggio min./max.	-40 °C/+80 °C

### CARATTERISTICHE MECCANICHE

IP: apparecchio connesso	IP66/IP67
IK	IK10
Custodie	Lega d'alluminio esente rame
Resistenza alle vibrazioni	✓
Resistenza agli agenti chimici	✓
Viti e bulloni	Acciaio inox

**Elettrifichiamo il mondo insieme!**  
Per ulteriori informazioni:



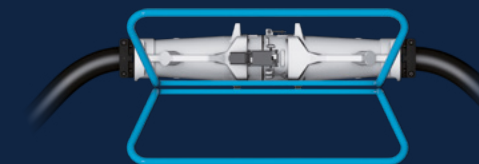
[marechal.com](http://marechal.com)



## FLESSIBILITÀ NELLE INSTALLAZIONI E NELLE CONFIGURAZIONI DI CABLAGGIO



**SPINA ANGOLATA  
CON PRESA**



**PROLUNGA**

**MARECHAL**  
ELECTRIC

BEYOND CONNECTIONS