

BOÎTIERS ET COFFRETS



ENVELOPPES
VIDES

DISTRIBUTION
ET JONCTION

B2X/CDX
ENVELOPPES
DE SÉCURITÉ
AUGMENTÉE



B2X
BOÎTES DE PRISE
ET DE JONCTION



MXBJ
COFFRETS
DE JONCTION



MXBS
COFFRETS
DE PRISES



P. 292

- II 2 G D Ex eb IIC, Ex tb IIIC Db
- Enveloppes en GRP
- 120x120 mm ou 160x160 mm ou 342x225x156 mm
- Sur charnières

P. 294

- II 2 G D Ex e IIC, Ex tb IIIC
- Possibilité de sécurité intrinsèque
- Enveloppes en GRP
- Pour prises Ex et/ou bornes Ex
- 120x120 mm ou 160x160 mm
- Sur charnières

P. 298

- II 2 G D Ex eb IIC, Ex tb IIIC
- Possibilité de sécurité intrinsèque
- Enveloppes GRP, aluminium, inox AISI 316L
- Configuration sur mesure

P. 300

- II 2 G D Ex eb IIC, Ex tb IIIC
- Possibilité de sécurité intrinsèque
- Possibilité de monter des prises et des connecteurs multicontacts sur un même boîtier
- Enveloppes GRP, aluminium, inox AISI 316L
- Configuration sur mesure

CONTRÔLE
COMMANDE

BOÎTIERS
ET ARMOIRES

BOÎTIERS
DE COMMANDE



De sécurité
augmentée



Antidéflagrants



IIB + H2



IIC

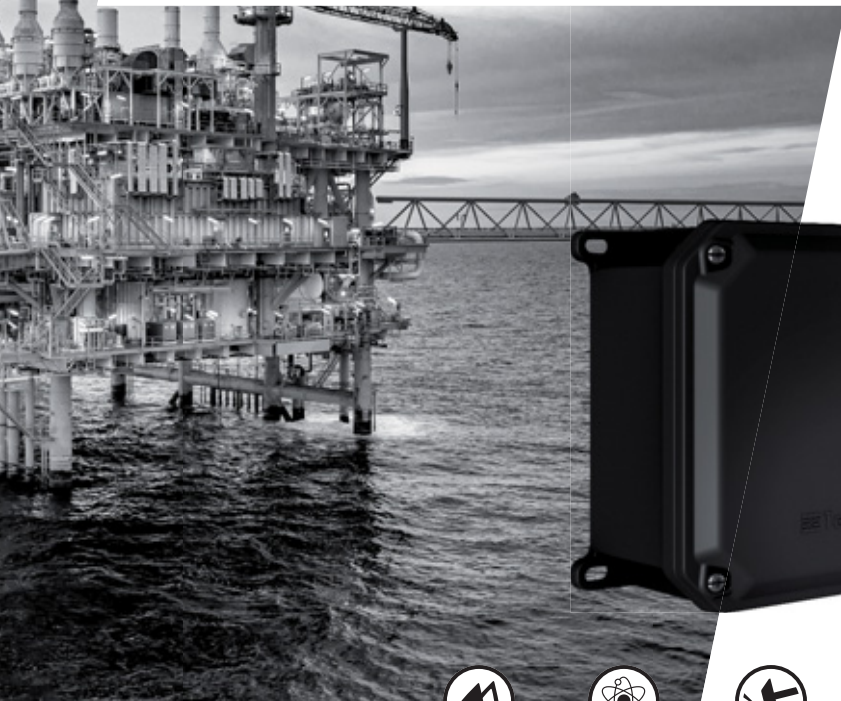
P. 302

- II 2 G D Ex eb IIC, Ex tb IIIC
- ou II 2 G D Ex db IIC, Ex tb IIIC
- Possibilité de sécurité intrinsèque
- Large gamme de coffrets pouvant être équipés d'accessoires certifiés tels que des boutons poussoirs, des voyants, boutons rotatifs,...
- Enveloppes GRP, aluminium, inox AISI 316L
- Configuration sur mesure

P. 304

- II 2 G D Ex db IIB ou IIB+H₂ ou IIC
- ou II 2 G D Ex d IIC, Ex tb IIIC
- Large gamme de coffrets en fonte d'aluminium, ou inox. Ces coffrets peuvent être équipés d'accessoires tels que boutons poussoirs, boutons tournants, potentiomètres, voyants, organes de réarmement...
- Configuration sur mesure

ENVELOPPES DE SÉCURITÉ AUGMENTÉE B2X/CDX



IP66
IP67



GRP



IK09



B2X
-50 °C
+85 °C



CDX
-25 °C
+90 °C



ATEX



1, 2,
21, 22

AUTRES CARACTÉRISTIQUES

Modularité CDX

Couvercles plats ou inclinés

NORMES

Normes internationales
et européennes IEC/EN

62262, 60079-0, 60079-7 et 60079-31

MARQUAGE ET CERTIFICATION

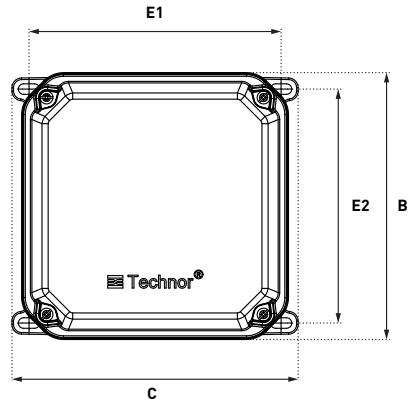
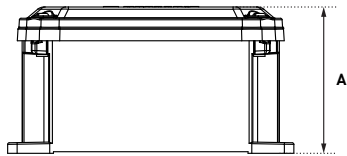
Marquage Ex

II 2 G Ex eb IIC Gb
 II 2 D Ex tb IIIC Db

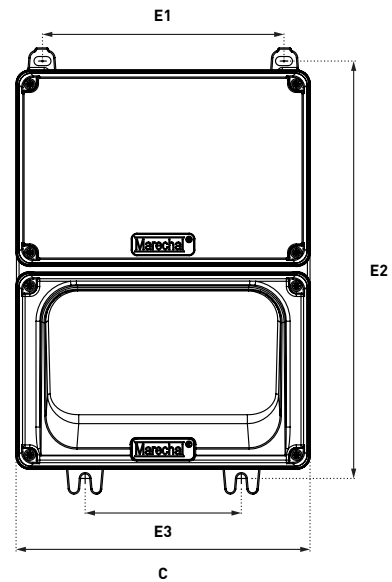
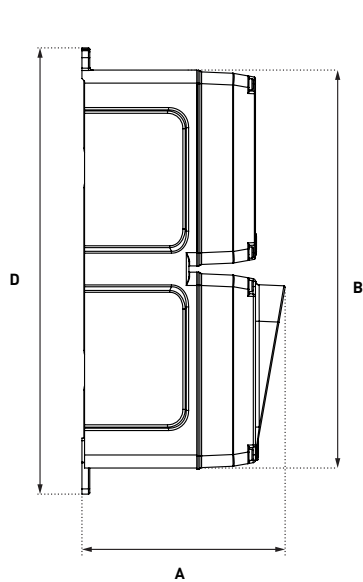
Certificats

Certificats composants IECEx et ATEX à venir

PLANS ET DIMENSIONS



	A	B	C	E1	E2
120x120	91	141	126	117	106
160x160	91	178	166	157	146



	A	B	C	D	E1	E2	E3
CDX	156	305	225	342	185	320	120

BOÎTES DE PRISES ET DE JONCTION B2X



IP66
IP67



0,22 –
35 mm²



GRP



IK09



-50 °C
+60 °C



ATEX



1, 2,
21, 22



Configurations de bornes existantes en 25 A, 32 A, 45 A et 63 A.

AUTRES CARACTÉRISTIQUES

Dimensions	120x120x90 et 160x160x90
Équipement	Bornes certifiées Ex e
Entrées de câbles	M12 à M40
Câblage souple et rigide (mini - maxi)	0,22 – 35 mm ²

NORMES

Normes internationales et européennes IEC/EN	62262, 60079-0, 60079-7, 60079-11 et 60079-31
--	---

TYPE DE PRISES MARECHAL® ASSOCIÉES

DECONTACTOR™	DXA1, DXN1, DXN3 et DXN6
Connecteurs	PNCX
Connecteurs multicontacts	PXN12C

MARQUAGE ET CERTIFICATION

Marquage Ex

⁽²⁾ Dépend de ce qui est monté dedans/dessus et de la température ambiante T6/T5/T4 pour le gaz.

Certificats	Certificats IECEx N° IECEx LCIE 16.0042X ATEX N° LCIE 16 ATEX 3054X
-------------	--

CONFIGURATIONS

- Pour les configurations standards des boîtes de prise avec des bornes de jonction, voir les pages des DXN1, DXN3 et DXN6.
- Pour les configurations spéciales, nous consulter.



ACCESSOIRES SUR DEMANDE

- Terre traversante
- Barrette de terre
- Barrette de jonction
- Bouchon de drainage/respirateur
- Plaque de continuité de masse
- Presse-étoupe métal avec ou sans reprise de masse

CONFIGURATION TYPE POUR CÂBLE NON ARMÉ



Coffret de dérivation en GRP, avec presse-étoupes en polyamide, bouchon d'obturation et bornes tel que décrits.

TAILLE	CONFIG.	PRESSE-ÉTOUPE	BOUCHON D'OBTURATION (en pièce détachée)	BORNIER	COURANT MAXIMAL ⁽¹⁾	REFERENCE
120x120x90 mm		2 x M20 (10-14 mm)	/	5 x 4 mm ² + 2 E	25 A	24A1C0000J169
		3 x M20 (10-14 mm)	1 x M20	5 x 4 mm ² + 2 E	25 A	24A1C0000J170
		4 x M20 (10-14 mm)	2 x M20	7 x 4 mm ² + 2 E	25 A	24A1C0000J171
		2 x M25 (12-18 mm)	/	5 x 6 mm ² + 2 E	32 A	24A1D0000J172
		3 x M25 (12-18 mm)	1 x M25	5 x 6 mm ² + 2 E	32 A	24A1D0000J173
		4 x M25 (12-18 mm)	2 x M25	7 x 6 mm ² + 2 E	32 A	24A1D0000J174
160x160x90 mm		2 x M32 (16-25 mm)	/	5 x 10 mm ² + 2 E	45 A	24C1E0000J175
		3 x M32 (16-25 mm)	1 x M32	5 x 10 mm ² + 2 E	45 A	24C1E0000J176
		4 x M32 (16-25 mm)	2 x M32	7 x 10 mm ² + 2 E	45 A	24C1E0000J177
		2 x M40 (22-32 mm)	/	5 x 16 mm ² + 2 E	63 A	24C1F0000J178
		3 x M40 (22-32 mm)	1 x M40	5 x 16 mm ² + 2 E	63 A	24C1F0000J179
		4 x M40 (22-32 mm)	2 x M40	7 x 16 mm ² + 2 E	63 A	24C1F0000J180
		6 x M20 (10-14 mm)	3 x M20	12 x 4 mm ² + 4 E	25 A	24C1C0000J195
		8 x M20 (10-14 mm)	4 x M20	14 x 4 mm ² + 4 E	25 A	24C1C0000J196
		6 x M25 (12-18 mm)	3 x M25	12 x 6 mm ² + 4 E	32 A	24C1D0000J197
		8 x M25 (12-18 mm)	4 x M25	12 x 6 mm ² + 4 E	32 A	24C1D0000J198
		6 x M32 (16-25 mm)	3 x M32	10 x 10 mm ² + 3 E	45 A	24C1E0000J199
		8 x M32 (16-25 mm)	4 x M32	10 x 10 mm ² + 3 E	45 A	24C1E0000J200

(1) Courant maximal, à +60°C, pour la section de câble maximale par borne de la configuration concernée.
Détails et dessins disponibles sur demande.



**En fonction des configurations et de la classe de température demandée, le courant maximal peut être modifié.
Contactez-nous pour toute autre configuration.**

CONFIGURATION TYPE POUR CÂBLE ARMÉ



Coffret de jonction en GRP, avec presse-étoupes en laiton nickelé double compression, bouchon d'obturation et bornes tel que décrits.

TAILLE	CONFIG.	PRESSE-ÉTOUPE	BOUCHON D'OBTURATION (en pièce détachée)	BORNIER	COURANT MAXIMAL ⁽¹⁾	REFERENCE
120x120x90 mm		2 x M20 (6-12/8-17 mm)	/	5 X 4 mm ² + 2 E	25A	24A1C0000J201
		3 x M20 (6-12/8-17 mm)	1 x M20	5 X 4 mm ² + 2 E	25A	24A1C0000J202
		4 x M20 (6-12/8-17 mm)	2 x M20	7 X 4 mm ² + 2 E	25A	24A1C0000J203
		2 x M25 (6-17/14-23 mm)	/	5 X 6 mm ² + 2 E	32A	24A1D0000J204
		3 x M25 (6-17/14-23 mm)	1 x M25	5 X 6 mm ² + 2 E	32A	24A1D0000J205
		4 x M25 (6-17/14-23 mm)	2 x M25	7 X 6 mm ² + 2 E	32A	24A1D0000J206
160x160x90 mm		2 x M32 (14-23/20-29 mm)	/	5 X 10 mm ² + 2 E	45A	24C1E0000J207
		3 x M32 (14-23/20-29 mm)	1 x M32	5 X 10 mm ² + 2 E	45A	24C1E0000J208
		4 x M32 (14-23/20-29 mm)	2 x M32	7 X 10 mm ² + 2 E	45A	24C1E0000J209
		2 x M40 (23-36/29-42 mm)	/	5 X 16 mm ² + 2 E	63A	24C1F0000J210
		3 x M40 (23-36/29-42 mm)	1 x M40	5 X 16 mm ² + 2 E	63A	24C1F0000J211
		4 x M40 (23-36/29-42 mm)	2 x M40	7 X 16 mm ² + 2 E	63A	24C1F0000J212
		6 x M20 (6-12/8-17 mm)	3 x M20	12 X 4 mm ² + 4 E	25A	24C1C0000J213
		8 x M20 (6-12/8-17 mm)	4 x M20	14 X 4 mm ² + 4 E	25A	24C1C0000J214
		6 x M25 (6-17/14-23 mm)	3 x M25	12 X 6 mm ² + 4 E	32A	24C1D0000J215
		8 x M25 (6-17/14-23 mm)	4 x M25	12 X 6 mm ² + 4 E	32A	24C1D0000J216
		6 x M32 (14-23/20-29 mm)	3 x M32	10 X 10 mm ² + 3 E	45A	24C1E0000J217
		8 x M32 (14-23/20-29 mm)	4 x M32	10 X 10 mm ² + 3 E	45A	24C1E0000J218

[1] Courant maximal, à +60°C, pour la section de câble maximale par bornes de la configuration concernée.
Détails et dessins disponibles sur demande.



En fonction des configurations et de la classe de température demandée, le courant maximal peut être modifié.
Contactez-nous pour toute autre configuration.

COFFRETS DE JONCTION GAMME MXBJ



IP66



0,2 -
300 mm²



POLY
MÉTAL



IK09



-25 °C⁽¹⁾
+60 °C



ATEX



1, 2,
21, 22

(1) : autres températures ambiantes,
nous consulter.



**Configurations de bornes
existantes jusqu'à 400 A.**

AUTRES CARACTÉRISTIQUES

Dimensions	Nous consulter pour les différentes tailles disponibles.
Matériaux	Enveloppes en poly, en acier inoxydable ou en alliage d'aluminium.
Entrées de câbles	M12 à M80.
Câblage souple et rigide (mini - maxi).	0,2 - 300 mm ²

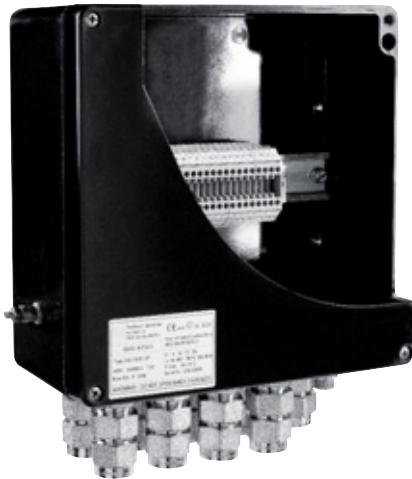
NORMES

Normes internationales et européennes IEC/EN	62262, 60079-0, 60079-7, 60079-11 et 60079-31.
---	--

MARQUAGE ET CERTIFICATION

Marquage Ex	II 2 G Ex eb IIC T ⁽²⁾ Gb en sécurité augmentée II 2 G Ex ia IIC T ⁽²⁾ Gb ou II 2 G Ex ib IIC T ⁽²⁾ Gb en sécurité intrinsèque
	II 2 G Ex eb ib ou ia IIC T ⁽²⁾ Gb en sécurité augmentée et sécurité intrinsèque II 2 D Ex tb IIC T ⁽²⁾ Db en poussières.
	⁽²⁾ Selon la température ambiante et les bornes installées.

Certificats	Certificats IECEx N° IECEx LCI 11.0026X et ATEX N° LCIE 11 ATEX 3028X.
-------------	---



i

ACCESSOIRES SUR DEMANDE

- Terre traversante
- Barrette de Terre
- Barrette de blindage
- Barrette de jonction
- Charnière extérieure
- Patte de fixation extérieure
- Bouchon de drainage/respirateur
- Plaque de continuité de masse
- Presse-étoupe métallique avec ou sans reprise de masse

COFFRETS DE PRISES MXBS



IP66



0,22 -
400 mm²



POLY
MÉTAL



IK09



-25 °C⁽¹⁾
+60 °C



ATEX



1, 2,
21, 22

(1) : autres températures ambiantes,
nous consulter.



**Configurations de socles
existantes jusqu'à 680 A.**

AUTRES CARACTÉRISTIQUES

Dimensions	Nous consulter pour les différentes tailles disponibles.
Matériaux	Enveloppes en poly, acier inoxydable ou en alliage d'aluminium. Visserie en acier inoxydable.
Raccordement	Direct sur les bornes de prises ou sur bornes de jonction. Possibilité de faire du repiquage entre plusieurs boîtes.
Entrées de câbles	M12 à M80 selon la taille de la boîte/Presse-étoupe en polyamide pour câble non armé. Presse-étoupe en laiton nickelé pour câble non armé et pour câble armé (avec plaque ou rondelle de continuité de masse).
Câblage souple et rigide (mini - maxil).	0,22 - 400 mm ²

NORMES

Normes internationales et européennes IEC/EN	62262, 60079-0, 60079-7, 60079-11 et 60079-31.
--	--

MARQUAGE ET CERTIFICATION

Marquage Ex	⊕ II 2 G Ex eb IIC T ⁽²⁾ Gb en sécurité augmentée	⊕ II 2 G Ex ia IIC T ⁽²⁾ Gb
	⊕ II 2 G Ex ib IIC T ⁽²⁾ Gb en sécurité intrinsèque	⊕ II 2 G Ex eb ia ou eb ib IIC T ⁽²⁾ Gb
	en sécurité augmentée plus sécurité intrinsèque	⊕ II 2 D Ex tb IIIC T ⁽²⁾ Db en poussières.

⁽²⁾ Selon la température ambiante et les composants/prises de courant montés.

Certificats	Certificats IECEx N° IECEx LCI 11.0042X ATEX n° LCIE 11 ATEX 3047X.
-------------	--

TYPE DE PRISES MARECHAL® ASSOCIÉES

DECONTACTOR™	DXA1, DXN1, DXN3 et DXN6
Connecteurs	PNCX et SPeX
Connecteurs multicontacts	PXN12C, DXN25C et DXN37C



i

ACCESSOIRES SUR DEMANDE

- Manchon incliné
- Terre traversante
- Barrette de terre
- Charnière extérieure
- Patte de fixation extérieure
- Bouchon de drainage/respirateur
- Plaque de continuité de masse
- Presse-étoupe métallique avec ou sans reprise de masse