

DXN DECONTACTOR est une prise de courant pour applications industrielles compacte avec dispositif d'interruption intégré destinée aux atmosphères explosibles (zones 1, 2, 21, 22).

DXN DECONTACTOR est conforme aux Règlements et normes suivantes(a) :

Directives Européennes ATEX (apposition du symbole 'Ex' et du marquage CE), RoHS (apposition du marquage CE), Règlement Européen REACH, normes IEC EN 60079-0, IEC/EN 60079-1, IEC/EN 60079-7, IEC/EN 60079-31, IEC/EN 60309-1, IEC/EN 60309-4.

DXN DECONTACTOR est certifié par les organismes suivants :

LCIE (Europe : ATEX et International : IECEx), NANIO (Russie : TR CU), CSA (Canada & USA), Bureau Veritas Brésil (Brésil : INMETRO), EXPLOLABS (Afrique du Sud : SANS), KGS (Corée du sud), CMLEEx (Japon), Bureau Veritas Marine (DNX1 et DNX3).



Marquage Ex (b) :

Marquage Ex (b) :	ATEX Directive Marking / Marquage Directive ATEX	Ex Marking / Marquage Ex	T _a = Ambient temperature / Température ambiante	Temperature class / Classement en température	
				* : Gas / Gaz	** : Dust / Poussière
DXN1	II 2 G D	Ex db eb IIC T* Gb Ex tb IIIC T** Db	-40°C ≤ T _a ≤ +40°C	T6	T70°C
DXN3			IECEX LCI 09.0005 X	T5	T90°C
DXN6			LCIE 05 ATEX 6149 X	T6	T57°C
			IECEX LCI 09.0006 X	T5	T77°C
		LCIE 05 ATEX 6150 X	T5	T87°C	
		IECEX LCI 09.0007 X	T4	T107°C	

L'utilisation de DXN DECONTACTOR facilite la conformité :

- des machines électriques à la Directive Européenne « Machine » en matière de dispositif de sectionnement, et à la norme EN 60204-1 : Sécurité des machines - équipement électrique des machines.

- des installations électriques :

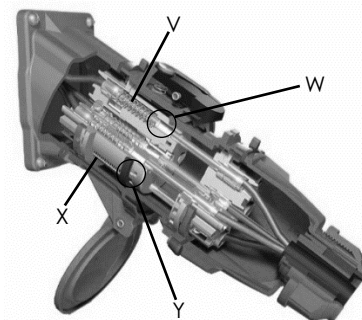
* aux décrets du 30 août 2010, du 22 septembre 2010 et aux arrêtés d'application du Code du Travail relatifs à la santé et à la sécurité au travail dans le cadre de l'utilisation des installations électriques,

* aux Règlements nationaux relatives à l'amélioration de la santé et la sécurité des travailleurs au travail en Italie, Espagne, Belgique,

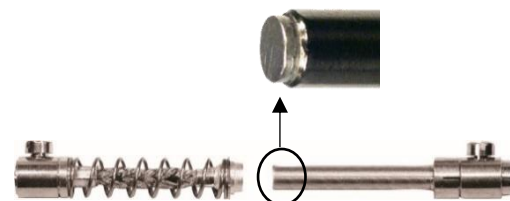
* aux normes d'installations : IEC/EN 60079-14, IEC 60364 (internationale), HD 60364 (Européenne), NFPA 70 (USA) et NF C 15-100 (française).

Informations générales

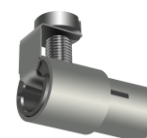
	DXN1	DXN3	DXN6
(c) I _n	20 A	32 A	63 A
U _{max} (V AC/V DC)	550	750	750
(d) Fréquence (Hz)	≤ 500	≤ 500	≤ 500
(e) Nombre de contacts	4P+E	4P+E	4P+E
(f) Nombre de positions de détrompage	24	24	24
Raccordement (mini - maxi) : mm ²			
Conducteurs souples (Cu) : contacts principaux	1 - 4	2.5 - 10	6 - 16
Conducteurs rigides (Cu) : contacts principaux	1.5 - 6	2.5 - 16	6 - 25
Couple de serrage : contacts principaux	0.8 Nm	1.2 Nm	2 Nm
Embouts de câblage / cosses	Option	Option	Option
Icc : courant de tenue au courant de court-circuit			
avec fusible type gG	10 kA	10 kA	10 kA
avec fusible type RK1 NTD	25 kA	25 kA	25 kA
Atmosphère explosible : Zones "Gaz" d'installations admises	1. 2	1. 2	1. 2
Atmosphère explosible : Zones "Poussière" d'installations admises	21. 22	21. 22	21. 22
Atmosphère explosible : Modes de protection	db. eb. tb	db. eb. tb	db. eb. tb
Contacts auxiliaires / pilotes			
I _n		5 A	5 A
U _{max} (V AC/V DC)		550 V	550 V
(g) Nombre de contacts auxiliaires / pilotes		2 aux	2 aux
Raccordement (mini - maxi) : mm ²			
Conducteurs souples		1.5 - 2.5	1.5 - 2.5
Conducteurs rigides		1.5 - 4	1.5 - 4
Couple de serrage		0.8 Nm	0.8 Nm
Emploi comme connecteur selon IEC/EN 61984: I_n	20 A	32 A	63 A
U _{max} (V AC / V DC)	550	750	750
Pouvoir de coupure comme prise selon IEC/EN 60309-1			
(h) I _n (A) - U _{max} (V AC)	20 - 550	32 - 690	63 - 690
Pouvoir de coupure comme interrupteur selon IEC/EN 60947-3			
(h) Catégorie AC-22A : I _n (A) - U _{max} (V AC)	20 - 550	32 - 690	63 - 440
(h) Catégorie AC-23A : I _n (A) - U _{max} (V AC)	20 - 440		
Pouvoir de coupure comme prise selon norme UL			
Puissance : HP	7.5	15	20
Nombre de manœuvres			
Selon IEC/EN 60309-1 : Cos(Φ) 0,6	5 000	2 000	2 000
Selon UL : Cos(Φ) 0,75	6 000	6 000	6 000



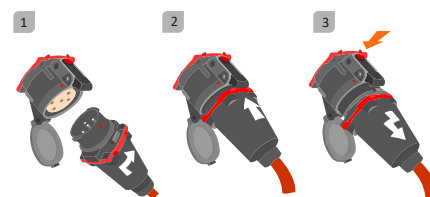
V : Ressort de contact
W : Chambre de coupure
X : Ressort d'éjection
Y : Bague d'éjection



Contacts avec pastilles en argent-nickel (Ag/Ni : 85/15)



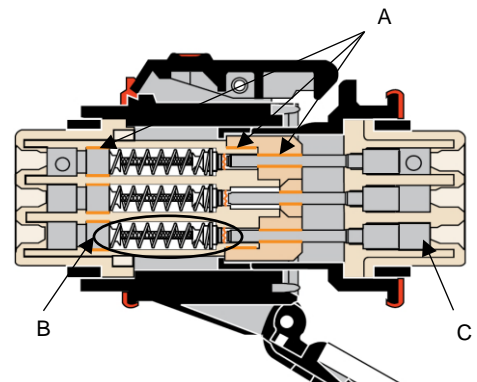
Borne à blocage élastique :
Sécurité augmentée



	DXN1	DXN3	DXN6
Distance de sectionnement	13 mm	13 mm	14 mm
Caractéristiques thermiques			
Température d'utilisation mini-maxi (°C)	-40/+60 °C	-40/+60 °C	-40/+60 °C
Température de stockage mini-maxi (°C)	-45/+80 °C	-45/+80 °C	-45/+80 °C
Echauffement maximal (Kmax)	30 K	39 K	31 K
Constante de temps (pour atteindre 63 % du Kmax)	22 mn	17 mn	28 mn
Caractéristiques mécaniques			
(i) IP : produit connecté	IP66/IP67	IP66/IP67	IP66/IP67
(i) IP : couvercle/bouchon fermé	IP66/IP67	IP66/IP67	IP66/IP67
(i) IP : socle de prise de courant couvercle/bouchon ouvert	IP4X - Disque de sécurité		
(i) IK	IK09	IK09	IK09
Dispositif de retenue/séparation	Crochet à point rouge		
(k) Carter	GRP (poly)		
Couleur standard	Noir	Noir	Noir
Tenue aux vibrations	✓	✓	✓
Tenue aux agents chimiques	Nous contacter		
Protection contre les UV (selon UL 746C ou équivalent)	f1	f1	f1
Tenue au brouillard salin	> 50 000 h	> 50 000 h	> 50 000 h
Visserie	Inox		
Poids socle de connecteur sans accessoire (≈)	0.13 kg	0.18 kg	0.38 kg
Poids socle de prise sans accessoire (≈)	0.2. kg	0.35 kg	0.45 kg
Principales options			
Ouverture du couvercle socle à 180°	Inclus	✓	✓
Couvercle à rappel automatique	✓	✓	✓
Bouchon de connecteur	IP66/IP67	IP66/IP67	IP66/IP67
Verrouillage / cadénassage	✓	✓	✓
Ejection automatique	✓	✓	✓
Bouton coup de poing ("STOP")	✓	✓	✓
Plaques de manœuvre	✓	✓	✓
(l) Compatibilité du connecteur avec un socle industriel (non Ex)	✓	✓	
Accessoires de montage			
Manchon en poly : inclinaison (°)	30/70	30/70	30/70
Boîtier poly : inclinaison (°)	30	30	30
(m) Poignée droite poly + PE poly séparé : serrage (mm)	10 - 25	10 - 32	10 - 32
(m) Poignée droite poly + PE métal séparé : serrage (mm)	8 - 24	8 - 24	8 - 24
Pièces détachées			
Joint d'étanchéité	✓	✓	✓
Catalogue : Lien web	Click !	Click !	Click !

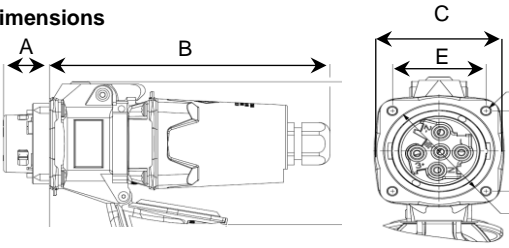
Caractéristiques Ex

Produit connecté (position de repos)



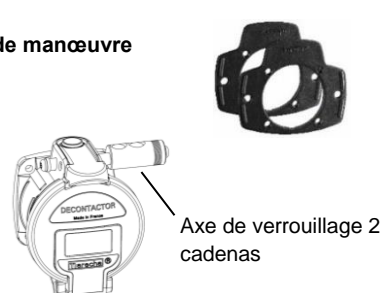
A : Passages antidéflagrants
B : Chambre antidéflagrante
C : Borne à sécurité augmentée

Dimensions



mm	DXN1	DXN3	DXN6
A	27	29	30
B	165	190	218
C	58	77	84
E	42	48	55

Plaques de manœuvre



Axe de verrouillage 2 cadenas

- (a) Règlement Européen REACH : enregistrement, évaluation, autorisation des substances chimiques et restrictions applicables à ces substances
IEC EN 60079-0 : "Matériel électrique pour atmosphères explosives gazeuses – Règles générales"
IEC/EN 60079-1 : "Matériel électrique pour atmosphères explosives gazeuses – Enveloppes antidéflagrantes «d»"
IEC/EN 60079-7 : "Matériel électrique pour atmosphères explosives gazeuses – Sécurité augmentée «e»"
IEC/EN 60079-31 : "Matériel électrique pour atmosphères explosives gazeuses – Protection contre l'inflammation de poussières par enveloppe «t»"
IEC/EN 60309-1 : "Prises de courant pour usages industriels - Partie 1 : règles générale"
IEC/EN 60309-4 : "Prises de courant pour usages industriels - Partie 4 : prises de courant et prises mobiles avec interrupteur, avec ou sans dispositif de verrouillage"
- (b) Ces appareils peuvent également être utilisés comme "élément simple" de sécurité intrinsèque (Ex i).
- (c) In : Courant nominal assigné à l'appareil par le fabricant
- (d) Autres fréquences : nous consulter
- (e) Contacts avec pastilles en argent-nickel (Ag/Ni 85/15)
- (f) Nombre de détrompages tension / fréquence / réseau
- (g) Les contacts auxiliaires se trouvent côté fiche et côté socle. Les contacts pilotes se trouvent uniquement côté socle
- (h) Pour les applications en courant continu : nous consulter
- (i) IP : Classification des degrés de protection contre les corps étrangers (IEC/EN 60529)
- (j) IK : Degrés de protection procurés par les enveloppes contre les impacts mécaniques (IEC/EN 62262)
- (k) GRP : Plastique technique renforcé fibres de verre
- (l) La compatibilité DXN1/DSN1 permet le branchement mais pas la coupure en charge.
- (m) Utiliser des presse-étoupe (PE) certifiés Ex adaptés à la zone d'installation prévue